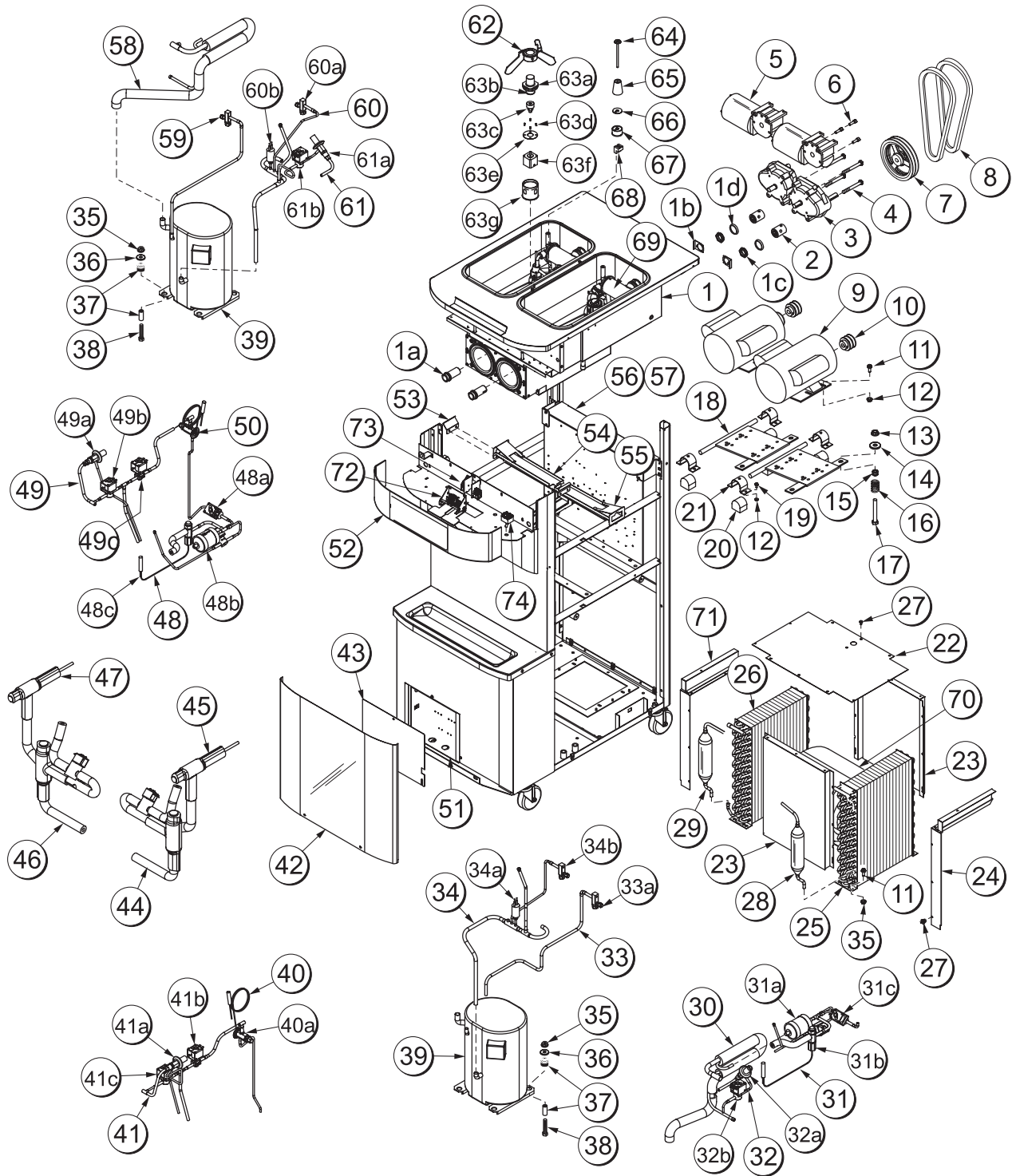


# C716 型零件分解圖



## C716 型零分解圖中的零件說明

編號	說明	零件號
1	外殼 A.-絕緣	X59820
1a	固定套-後套-鍍	031324
1b	墊圈-固定套鎖	012864
1c	螺母-銅固定套	028991
1d	導件-滴料密封	028992
2	連接管-驅動E 3/4 六角	012721
3	變速器 A.*減速器 4.21:1	021286
4	螺釘-5/16-18X3 HEX CAP	009497
5	馬達-減速器 32 RPM	036955-34
6	螺釘-1/4-20X3/4 SOC HD	020128-2
7	滑輪-2AK74-5/8	027822
8	鋼帶-AX32	032769
9	馬達-1.5 HP CAPS@10&2	021522-27
10	滑輪-2AK22 X .625-.6265	016403
11	螺釘-5/16-18X7/8 HEX CAP	017973
12	螺母-1/4-20 MF 鎖緊	017523
13	螺母-法蘭斯多弗級	011860
14	墊圈-5/16-平頭 ZP 鋼	000651
15	套管-7/16 X 5/16 減震	016212
16	彈簧-壓縮機.970X.115X1.5	032967
17	螺釘-5/16-18X2-1/2 HEX CAP	002498
18	合葉 A.-馬達	X25736
19	螺釘-1/4-20X5/8 MF 六角	017522
20	套筒-橡膠安裝	012258
21	固定夾-安裝	012257
22	護套-頂部	059838
23	護套-前與後	059884
24	導桿 A.-過濾器-右	X59930
25	冷凝器-AC 12LX18HX3.12T-5	055813-2
26	冷凝器-AC 12LX18HX3.12T-5	055813-1
27	螺釘-10X3/8TYPEB-HWH	015582
28	接收器 A.-右側*COPE	X59968
29	接收器 A.-左側*COPE-A	X59967
30	交換器 A.-熱-R.	X59966
31	閥 A.-液體 *右側	X59964-27

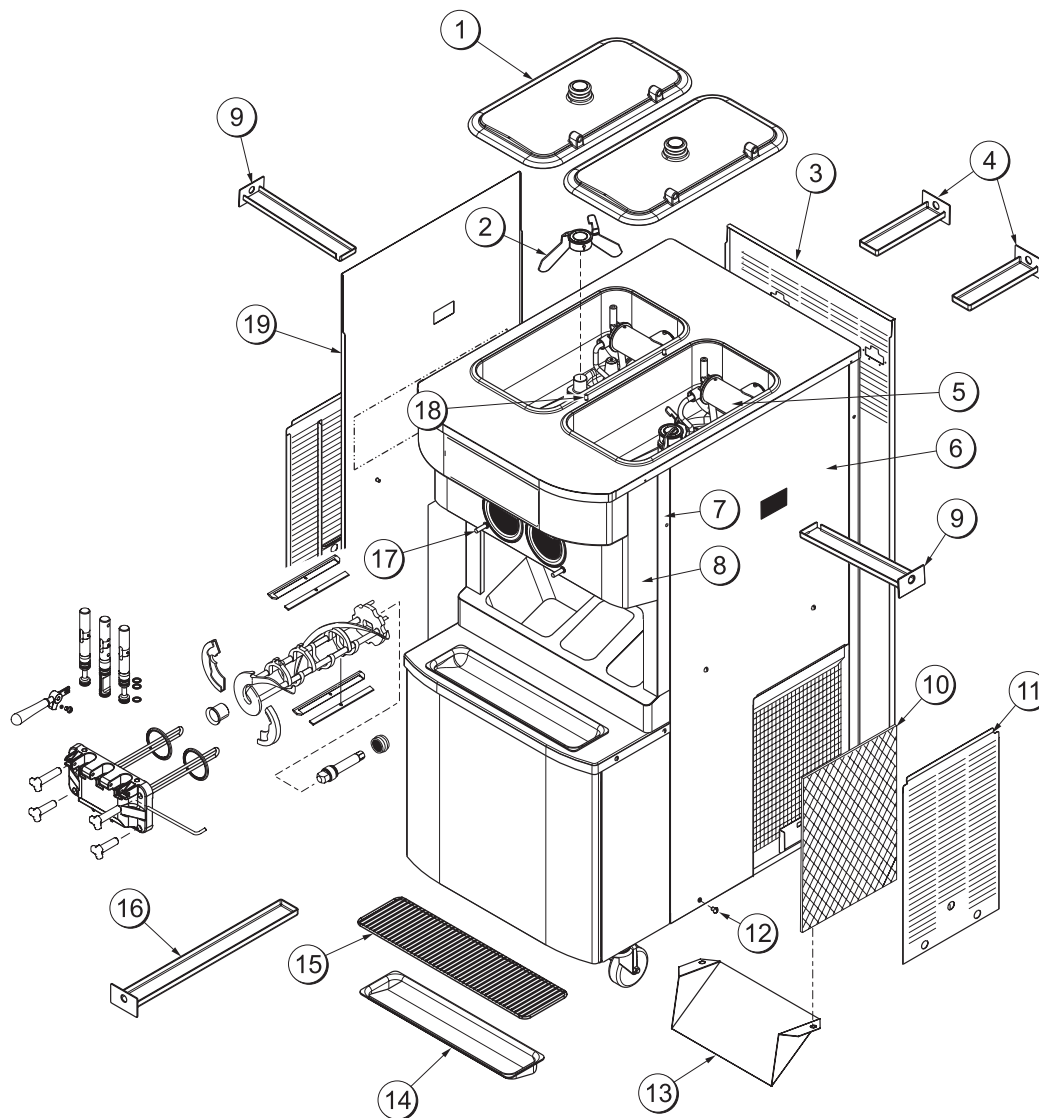
編號	說明	零件號
31a	乾燥器-過濾器 3/8 X 3/8 SOL	049154
31b	閥門-TREV 3/8 X 3/8 220	055378
31c	閥-電磁線圈 7/16 ORF	043449-27
32	閥 A.-DBV *右側	X59962-27
32a	閥門-EXP-自動-1/4S X1/4	046365
32b	閥-電磁線圈 7/16 ORF	043449-27
33	管 A.-配件-右	X59970
33a	閥-接入-1/4 MFL X 3/8	053565
34	管 A.-排放.*右側-A/	X59960
34a	開關-壓力 440 PSI	048230
34b	閥-接入-1/4 MFL X 3/8	053565
35	螺母-5/16-18 MF 鎖緊	017327
36	蓋-橡膠安裝	011844
37	包-安裝-壓縮機	052197
38	螺釘-5/16-18X1-3/4 六角頭	019691
39	壓縮機 CS20K6E-PFV-238	057011-27
40	閥 A.-TXV-右側	X59942
40a	閥門-溫度計	057002
41	閥 A.-AXV-熱氣*R.	X59940-27
41a	閥門-EXP-自動-1/4S X1/4	046365
41b	閥-SOL 1/8 ORF 1/4 IN X 3/8	053511-27
41c	閥-電磁線圈 7/64 ORF	043449-27
42	面板 A.-前下方	X59854
43	蓋-CAP 繼電器盒	059925
44	管 A.-吸入-OPR*R.	X59938-27
45	閥 A.-EPR-右側	X59946
46	管 A.-吸入-OPR*L.	X59937-27
47	閥 A.-EPR-左側	X59945
48	閥 A.-液體 *左側	X59963-27
48a	閥-電磁線圈 7/64 ORF	043449-27
48b	乾燥器-過濾器 3/8 X 3/8 SOL	049154
48c	閥門-TREV 3/8 X 3/8 220	055378
49	閥 A.-AXV-熱氣體*左側	X59939-27
49a	閥門-EXP-自動-1/4S X1/4	046365
49b	閥-電磁線圈 7/64 ORF	043449-27
49c	閥-SOL 1/8 ORF 1/4 IN X 3/8	053511-27

**C716 型零分解圖中的零件說明 (續)**

編號	說明	零件號
50	閥 A.-TXV-左側	X59941
51	盒 A.-CAP 和繼電器	X59499-27
52	板 A.-裝飾	X62127
53	夾-面板*左側	056433
54	導桿 A.-滴料盤-左	X59910
55	導桿 A.-滴料盤-右	X59911
56	控制器 A.	X59497-27
57	蓋-控制盒	062599
58	交換器-熱*COPE-L	X59965
59	管 A.-配件*左	X59969
60	管 A.-排放.*左側-A/C	X59959
60a	閥-接入-1/4 MFL X 3/8	053565
60b	開關-壓力.440 PSI-SDR	048230
61	閥 A.-DBV *左側	X59961-27
61a	閥門-EXP-自動-1/4S X1/4	046365
61b	閥-電磁線圈 7/64 ORF	043449-27
62	刮刀 A.-攪拌器	X56591
63	外殼 A.-攪拌器	X56586-03

編號	說明	零件號
63a	蓋-攪拌器外殼	056589
63b	止漏圈-1-3/8 OD X .070W	017395
63c	磁鐵 A.-攪拌器	X57341
63d	螺釘-4-40 X 1/4 SOC SS	600165
63e	板-保持-攪拌器	056587
63f	馬達-攪拌器-24VAC	050535-03
63g	體-攪拌器外殼	056588
64	探針 A.-奶漿	X56912
65	隔塊-探針-奶漿-上	056910
66	探針-無料	056908
67	隔塊-探針-奶漿-中	056907
68	隔塊-探針-奶漿	056985
69	泵 A.-奶漿簡化 S.S.	X57029-14
70	風扇-高輸出-HTGS	059750-27
71	導桿 A.-過濾器-左	X59931
72	啓動器-抽料開關	X62401
73	開關 A.-雙桿	X62400
74	開關-觸動- 3PDT	032532

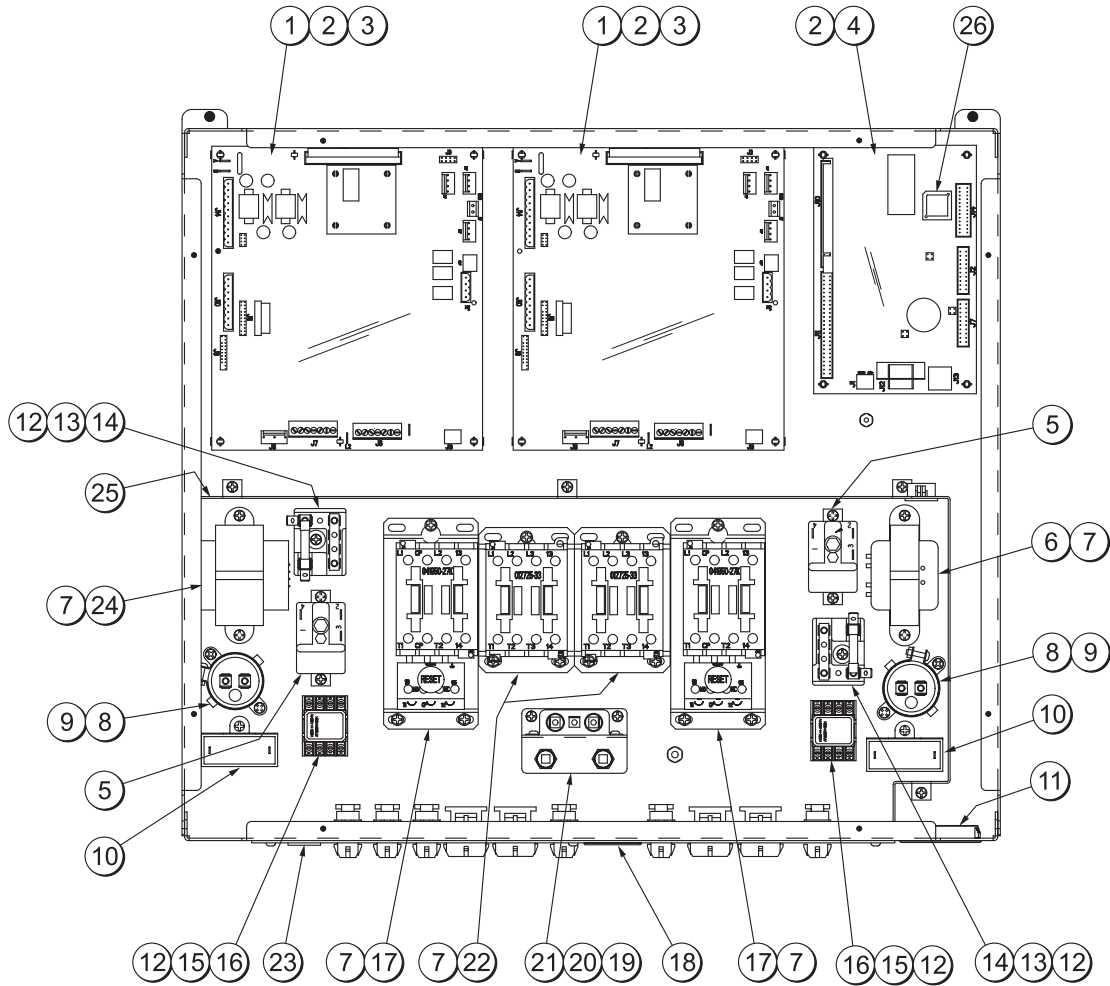
# 操作員零件 (C716 型)



編號	說明	零件號
1	蓋-儲料槽	053809-1
2	刮刀 A-攪拌器	X56591
3	面板-後	059916
4	盤-滴料	059737
5	泵 A-奶漿，簡化	X57029-14
6	面板-側面-右側	059907
7	面板 A.-前	X59920
8	面板 A.-前	X59836
9	盤-滴料	059736
10	過濾器-空氣-POLY-FLO	052779-11

編號	說明	零件號
11	面板 A.-過濾器-百葉板	X59928
12	螺釘-1/4-20 X 3/8 RHM-SS	011694
13	導風板	059929
14	盤-滴料-19-5/8 L X 4-7/8	033812
15	蓋-撒濺-線-19-3/4 L	033813
16	盤-滴料 19-1/2 長	035034
17	螺柱-錐形	055987
18	插鎖-固定-儲料槽蓋	043934
19	面板-側面-左側	059906

# 控制器 A. - X59497- (僅 C716 型)

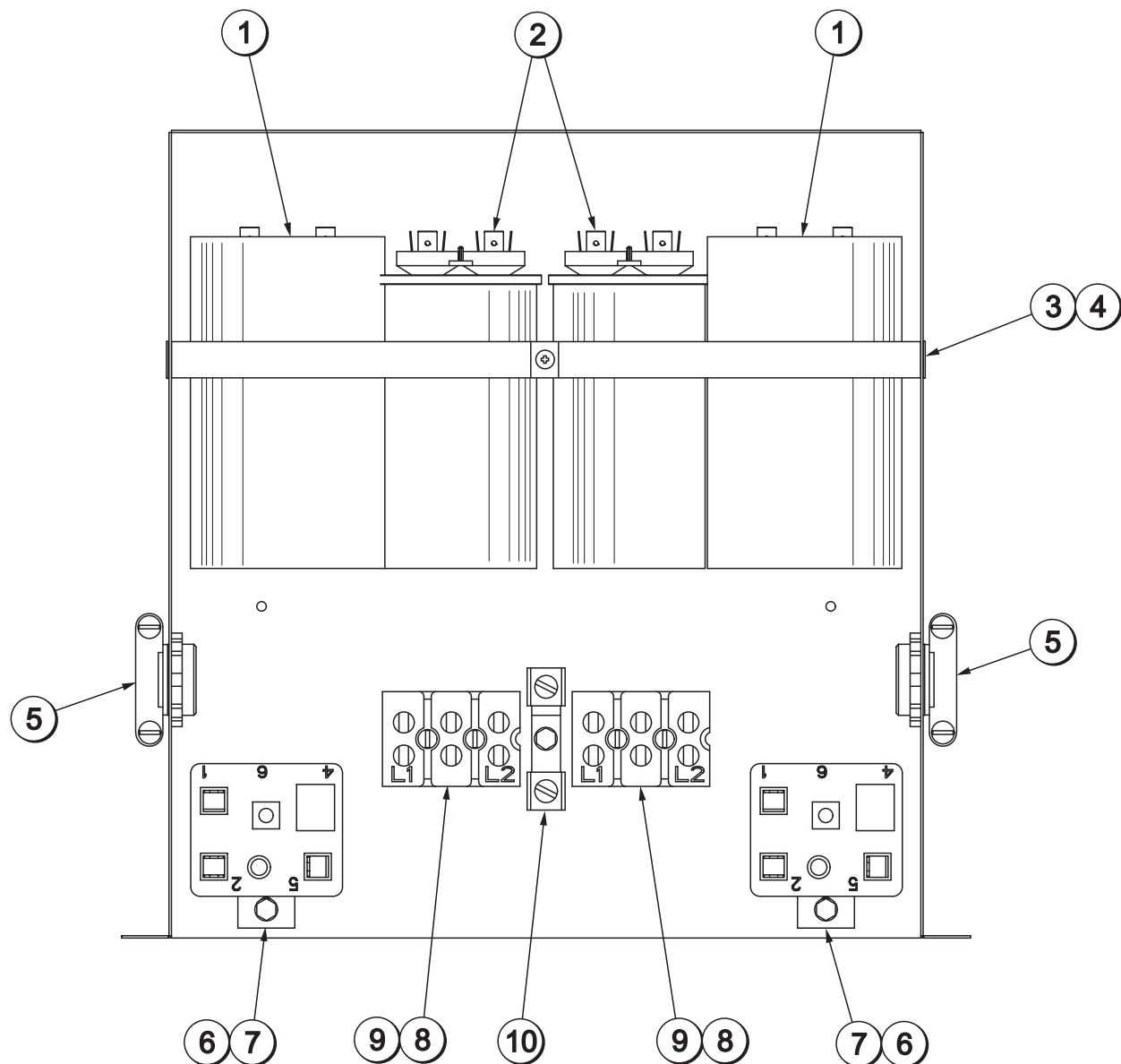


編號	說明	零件號
1	PCB A.-介面	X59435-SER
2	插孔-尼龍-卡扣-1/2L	053413
3	墊片-.5 長-卡扣 MNT	062600
4	控制器-UVC3 SURFAC MT	059189-SER
5	繼電器-馬達啓動 TI#4CR-1	039725-27
6	變壓器-120/208/240V PRI 24V	051660
7	螺釘-8X1/4 SL 六角 HD B	009894
8	電容-啓動 47-56UF	037251-34
9	夾子-垂直 CAP-1-3/8	062570
10	電容-馬達-奶漿攪拌器	057525
11	套圈-卡扣 1-5/8IDX2 OD	043637
12	螺釘-6X5/16 RD HD TYP B	013646
13	保險絲-15A 250 VAC 陶瓷	062352
14	塊-接線柱和保險絲	062351

編號	說明	零件號
15	套筒-繼電器-用於 US	052112
16	繼電器-DPDT 100UA TO 7A	052111-03
17	啓動器-1 相-4.5 TO 7 A	041950-27K
18	套筒-卡扣 15/16 ID	023396
19	螺母-過載重設	045026
20	過濾器-CORCOM 6EH1	040140-001
21	過載-TI #2BM-20V9R	044464
22	繼電器-3 極-20A-208/240	012725-33
23	套圈-卡扣 5/8ID X 3/4	017462
24	變壓器-CONT.-32VA 120/200/	054834
25	擋板-保護	062601
26	晶片-軟體 C716 UVC	X40890
*27	蓋-控制盒	062599

\* 未顯示

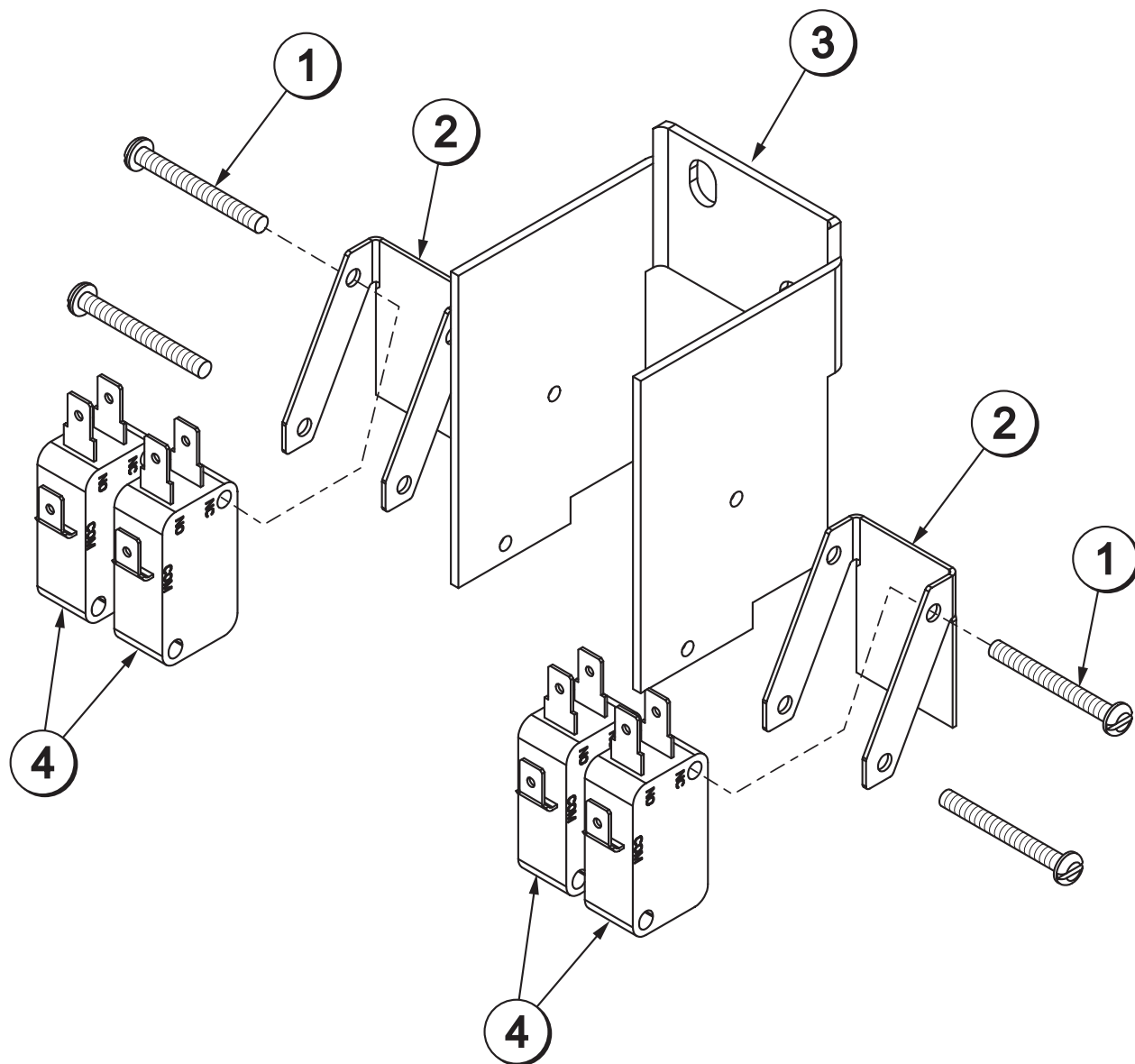
# A 盒-電容器與繼電器 - X59499-27 (C716 型)



編號	說明	零件號
1	電容器-啓動 189-227UF/33	033044-1
2	電容器-運行 40MF/440V	036049
3	箍帶-電容器 7-11/32	037890
4	螺釘-6-32X5/8 TAPTITE PAN	041250
5	接頭-BX 3/4 STR-2 螺釘	031231

編號	說明	零件號
6	螺釘-8-32X3/8 TAPTITE-HEX	041951
7	繼電器-啓動-壓縮機	052401-27
8	螺釘-6-32X1-1/4 RD HD	017310
9	塊-接線柱 2P L1,L2	039422
10	接線片-接地 4-14GA 電線	017667

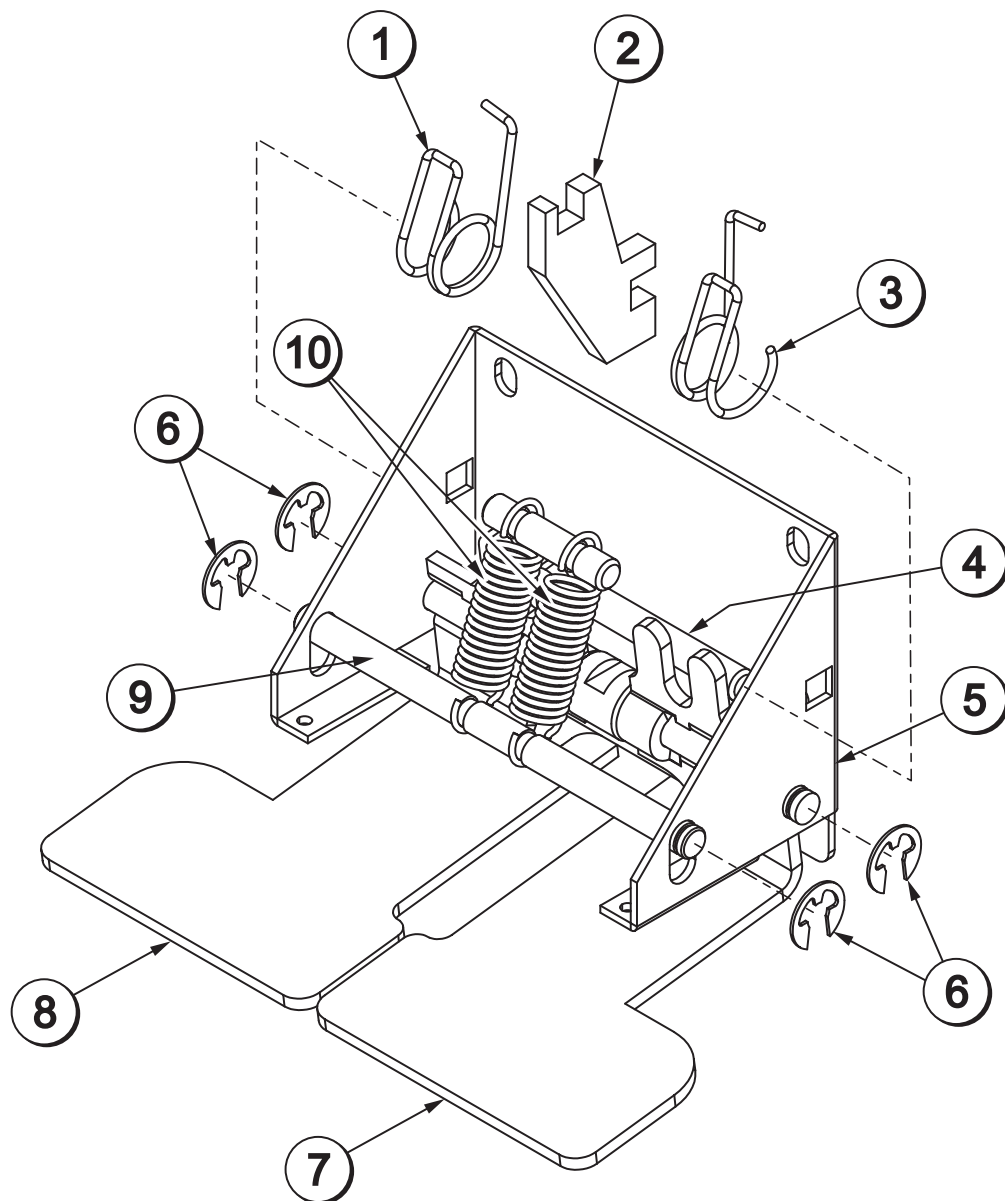
# 開關 A.-雙桿-X62400 (C716/C717 型)



編號	說明	零件號
1	螺釘-4-40X1吋 TAPTITE PAN	045141
2	啓動器-TANDEM LEAF	062408

編號	說明	零件號
3	支架-開關	062394
4	開關-桿-SPDT-10A-125	028889

# 啓動器 A.-出料開關-X62401 (C716/C717 型)

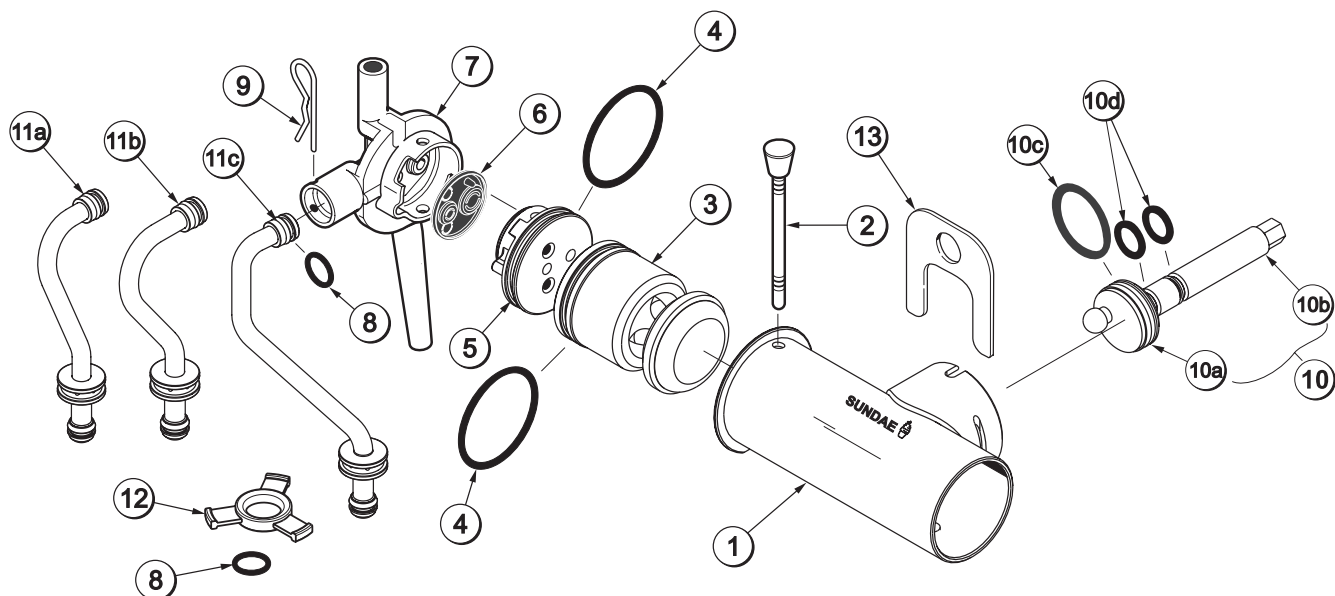


編號	說明	零件號
1	彈簧-返回-左-雙色冰淇淋	038923
2	支架 A.-彈簧返回	X38257
3	彈簧-返回-右-雙色冰淇淋	038924
4	插鎖-樞軸-出料開關	038484
5	支架-開關	038253

編號	說明	零件號
6	E型止漏圈 1/4	032190
7	臂-開關-出料-右	038650
8	臂-開關-出料-左	038649
9	桿-彈簧固定器	038254
10	彈簧-延伸.375X.045	038922



## 泵 A.-奶漿簡化 - X57029- (C708/C716 型)

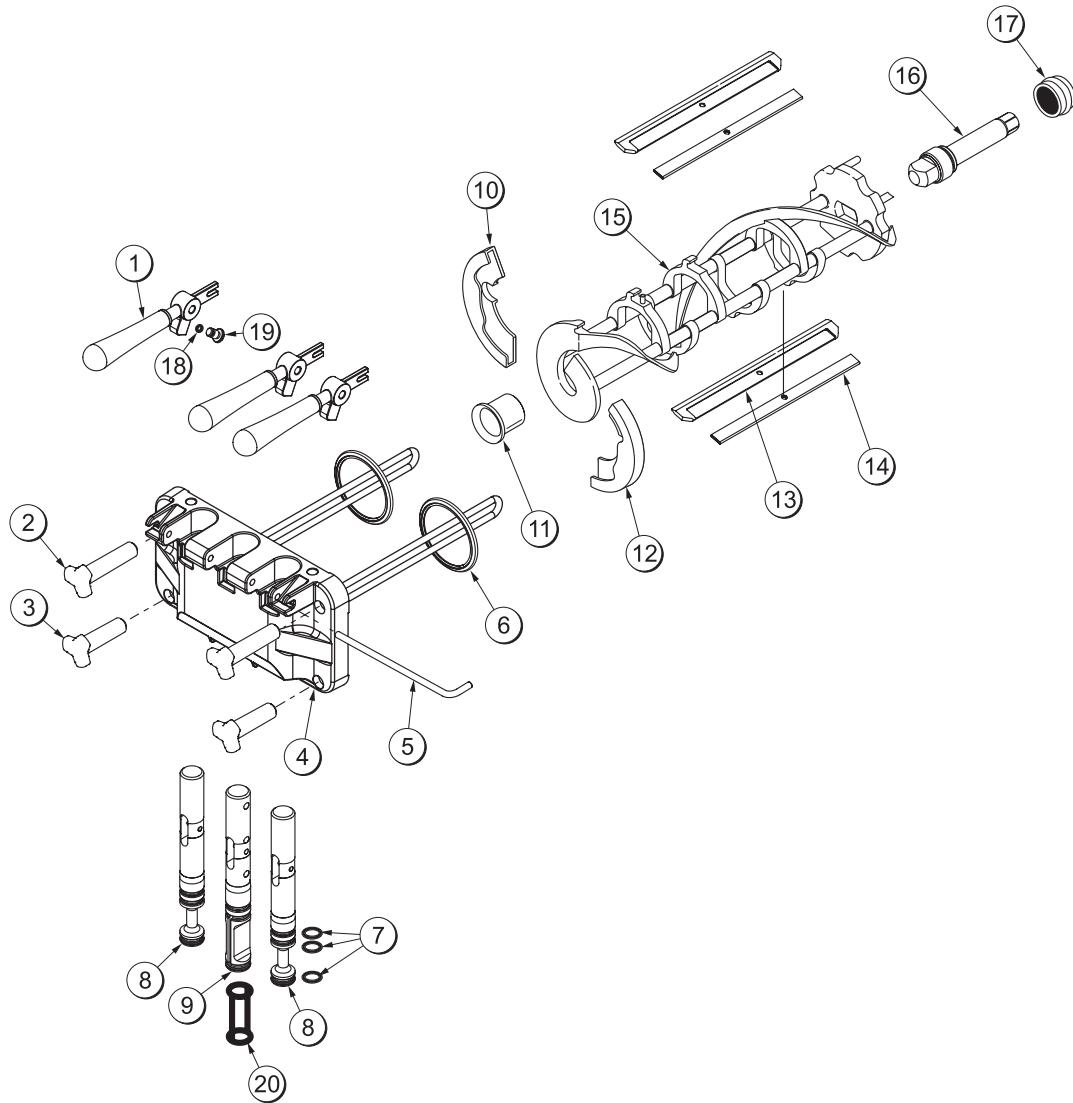


編號	說明	零件號
1 - 7	泵元件 - 奶漿簡化冰淇淋	X57029-XX*
1	缸-泵-儲料槽-冰淇淋	057943
2	插鎖 A.-固定	X55450
3	活塞	053526
4	止漏圈 2-1/8 吋 OD - 紅色	020051
5	蓋 - 閥	056874-XX
6	密封圈 - 簡化泵閥	053527
7	連接器 - 奶漿進料, SS 紅色	054825
8	止漏圈 - 11/16 吋外徑 - 紅色	016132
9	插鎖 - 開尾	044731
10	軸 A.- 傳動 - 抽料泵 - 儲料槽	X41947

編號	說明	零件號
10a	搖柄 - 傳動	039235
10b	軸 - 傳動	041948
10c	止漏圈 - 傳動軸	048632
10d	止漏圈 1-3/4 吋	008904
11a	管 A.-進料儲料槽 (C708 型)	X56521
11b	管 A.-進料右側 (C716 型)	X59809
11c	管 A.-進料左側 (C716 型)	X59808
12	圈 - 逆止 .120 OD	056524
13	夾 - 抽料泵固定器	044641

\*注意：標準泵 X57029-XX 是 -14，可透過用 -1 到 -20 的螺蓋取代螺蓋 (056874-XX) 來升高或降低膨化率。橫線 (-) 號越高，膨化率就越高。

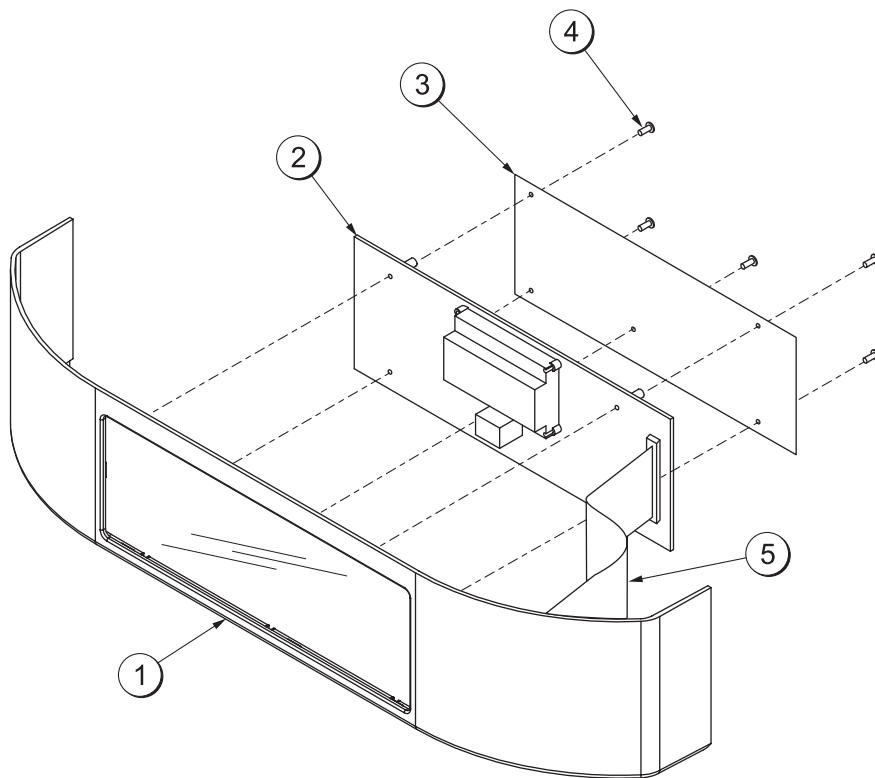
# 門與刮刀架 (C716 型)



編號	說明	零件號
1	把手 A.-抽料-焊接	X56421-1
2	螺柱-黑色 3.250 長	058765
3	螺母-螺柱*黑色 2.563 長	058764
4	門 A.-3SPT*HT*LG BAF	X59923-SER
5	插鎖-把手-雙	059894
6	密封-門 HT 4吋-雙	048926
7	止漏圈--7/8 OD X .103W	014402
8	閥 A.-抽料	X59888
9	閥 A.-出料*中心	X59890
10	護套-前刮刀 *前*	050347

編號	說明	零件號
11	固定套-前-護套	050348
12	護套-前刮刀 *後*	050346
13	刀片-刮刀-塑膠 8-1/8L	046235
14	護套-刮刀 7.00吋	046236
15	攪拌器 A.-3.4QT-1 插鎖	X46231
16	主軸-攪拌器	032564
17	密封-驅動軸	032560
18	止漏圈-1/4 OD X .070W 50	015872
19	螺釘-調整-5/16-24	056332

# 板 A.-裝飾 - X62127 (C716 型) /X62128 (C717 型)



編號	說明	零件號
1	板-裝飾 *面敷容器元件 (C716 型)	062123
	板-裝飾 *面敷容器元件 (C717 型)	062124
2	PCB A.-介面	X62101-SER

編號	說明	零件號
3	絕緣-PCB-介面	057168
4	螺釘-6-32X3/8 BIN.HD 槽	002201
5	電纜-帶狀-14C-3吋L-SIL	056864