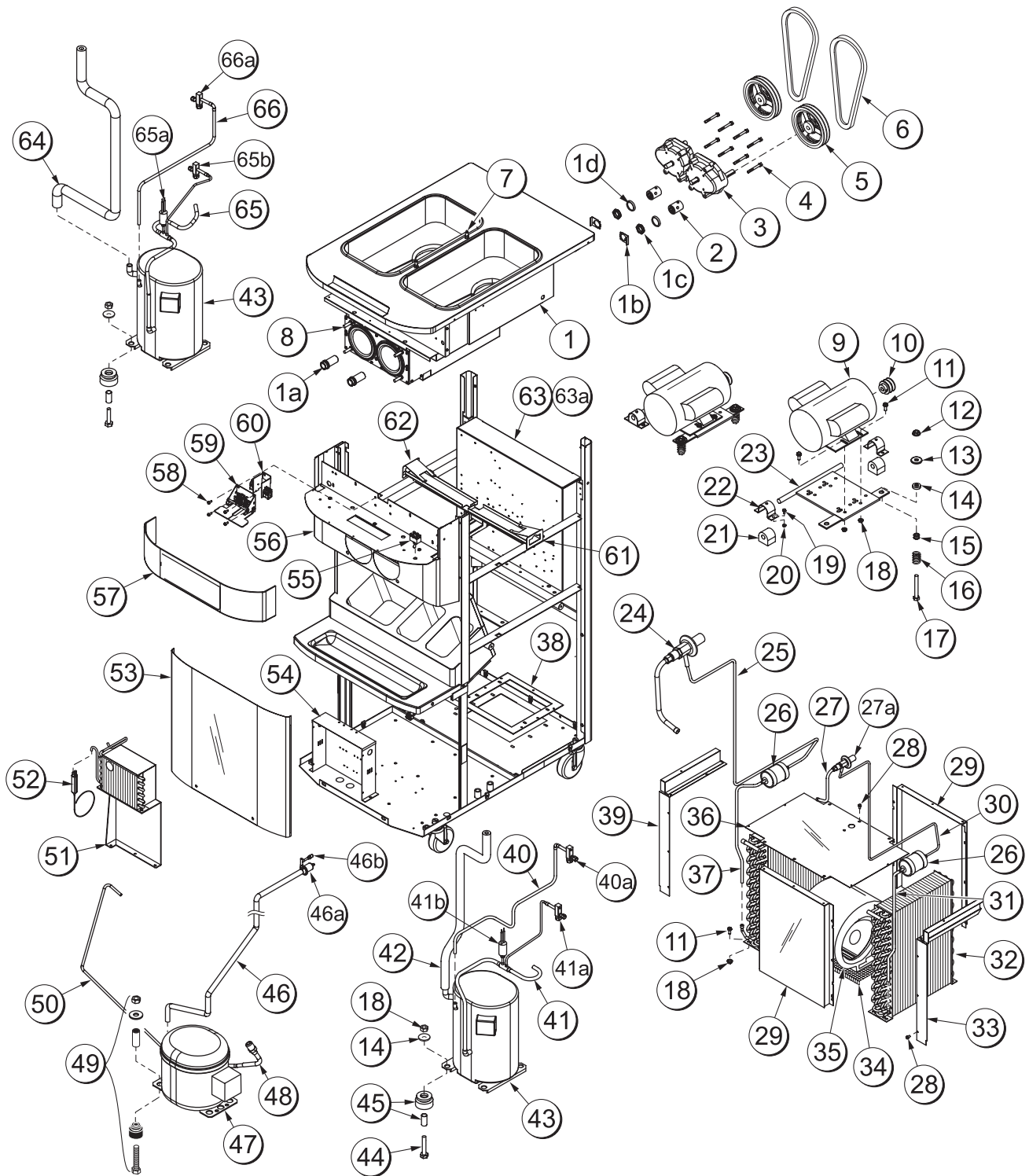


# C713 型零部件分解图



## C713 型零分解图中的零件说明

编号	说明	零件号
1	外壳 A.-绝缘	X59875
1a	固定套-后套-镍	031324
1b	垫圈-固定套锁	012864
1c	螺母-铜固定套	028991
1d	导件-滴料密封	028992
2	连接管-驱动E 3/4 六角	012721
3	变速器 A.*减速器 4.21:1	021286
4	螺钉-5/16-18X3-1/4STL HEX	022678
5	滑轮-2AK74-5/8	039695
6	钢带-AX32	052191
7	插锁-固定-储料槽盖	043934
8	螺柱-鼻蛋筒	055987
9	马达-1.5 HP CAPS@10&2	021522-27
10	滑轮-2AK22 X .625-.6265	016403
11	螺钉-5/16-18X7/8 HEX CAP	017973
12	螺母-法兰斯多弗级	011860
13	垫圈-5/16-平头 ZP 钢	000651
14	盖-橡胶安装	011844
15	套管-7/16 X 5/16 减震	016212
16	弹簧-COMP.970X.115X1.5 (60 CYCLE)	032967
16	弹簧-COMP .970X.115X2.00 (50 CYCLE)	025707
17	螺钉-5/16-18X3-1/4STL HEXCAP (60 CYCLE)	022678
17	螺钉-5/16-18X2-1/2 HEX CAP (50 CYCLE)	002498
18	螺母-5/16-18 MF 锁紧	017327
19	螺钉-1/4-20X5/8 HEX CAP	017522
20	螺母-1/4-20 MF 锁紧	017523
21	套筒-橡胶安装	012258
22	固定夹-安装	012257
23	合叶 A.-马达	X25736
24	阀 A.-AXV-左侧	X59954
25	管-液体-干燥器/AXV	059944
26	干燥器-过滤器-HP62-3/8 X 1/4S	048901
27	阀 A.-AXV-热气*右	X59955
27a	阀-膨胀-自动-1/4SX1/4	046365
28	螺钉-10X3/8TYPEB-HWH	015582
29	护套-前与后	059884
30	管-液体-干燥器/AXV	059943

编号	说明	零件号
31	管-液体冷凝器	059976
32	冷凝器-AC 12LX18HX3.12T-5*左	055813-1
	冷凝器-AC 12LX18HX3.12T-5*右	055813-2
33	导杆 A.-过滤器-右	X59930
34	筛网-风扇	053729
35	风扇 A.	X53725-27
36	护套-顶部	059838
37	管-液体冷凝器	059975
38	板-适配器-风扇	059926
39	导杆 A.-过滤器-左	X59931
40	管 A.-附件-右	X59970
40a	阀-附件-1/4MFL X 3/8OD	053565
41	管 A.-排放-右	X59951
41a	阀-附件-1/4MFL X 3/8OD	053565
41b	开关-压力 405 PSI	052663
42	管 A. - 抽吸*R	X59953
43	压缩机 CS17K6E-PFV-238	052397-27E
44	螺钉-5/16-18X1-3/4 六角头	019691
45	包-安装-压缩机	052197
46	管 A.-抽吸-DNFS	X59956
46a	阀-EPR 11/4S	022665
46b	阀-附件-1/4 MFLX1/4	044404
47	压缩机 TL3G - R134A	047701-27
48	阀-附件-1/4 MFLX1/4	047016
49	包-安装压缩机	047704
50	管-排放-DNFSS	059947
51	冷凝器 A.	X59919
52	干燥器-盖管 .026ID X 13'	047699
53	面板 A.-前下方	X59854
54	盒 A.-CAP 和继电器	X59500-27
55	开关-触动- 3PDT	032532
56	面板 A.-前-面敷容器组件	X59834
57	板 A.-装饰	X62126
58	螺钉-10-32X3/8 T-TITE TORX	048330
59	致动器 A.-出料开关	X62401
60	开关 A.-双杆	X62400
61	导杆 A.-滴料盘-右	X59911

\* 未显示

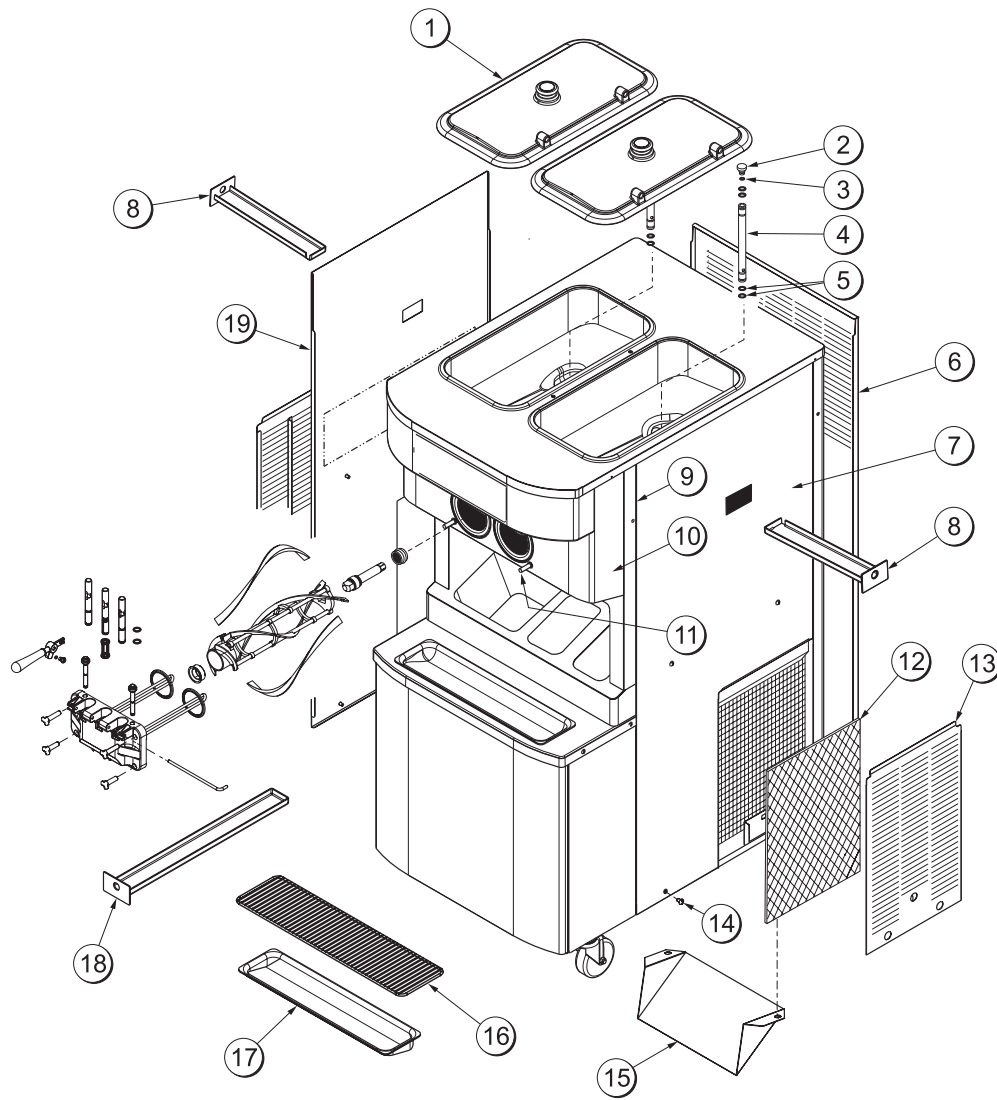
**C713 型零分解图中的零件说明 (续)**

编号	说明	零件号
62	导杆 A.-滴料盘-左	X59910
63	控制器 A.	X59496-27
63a	盖-控制器组件	062599
64	管 A.-抽吸-左	X59952
65	管 A.-排放-左	X59950

编号	说明	零件号
65a	开关-压力 405 PSI	052663
65b	阀-附件-1/4MFL X 3/8OD	053565
66	管 A.-附件*左	X59969
66a	阀-附件-1/4MFL X 3/8OD	053565
*	导杆 A.-滴料盘-中央	X59913

\* 未显示

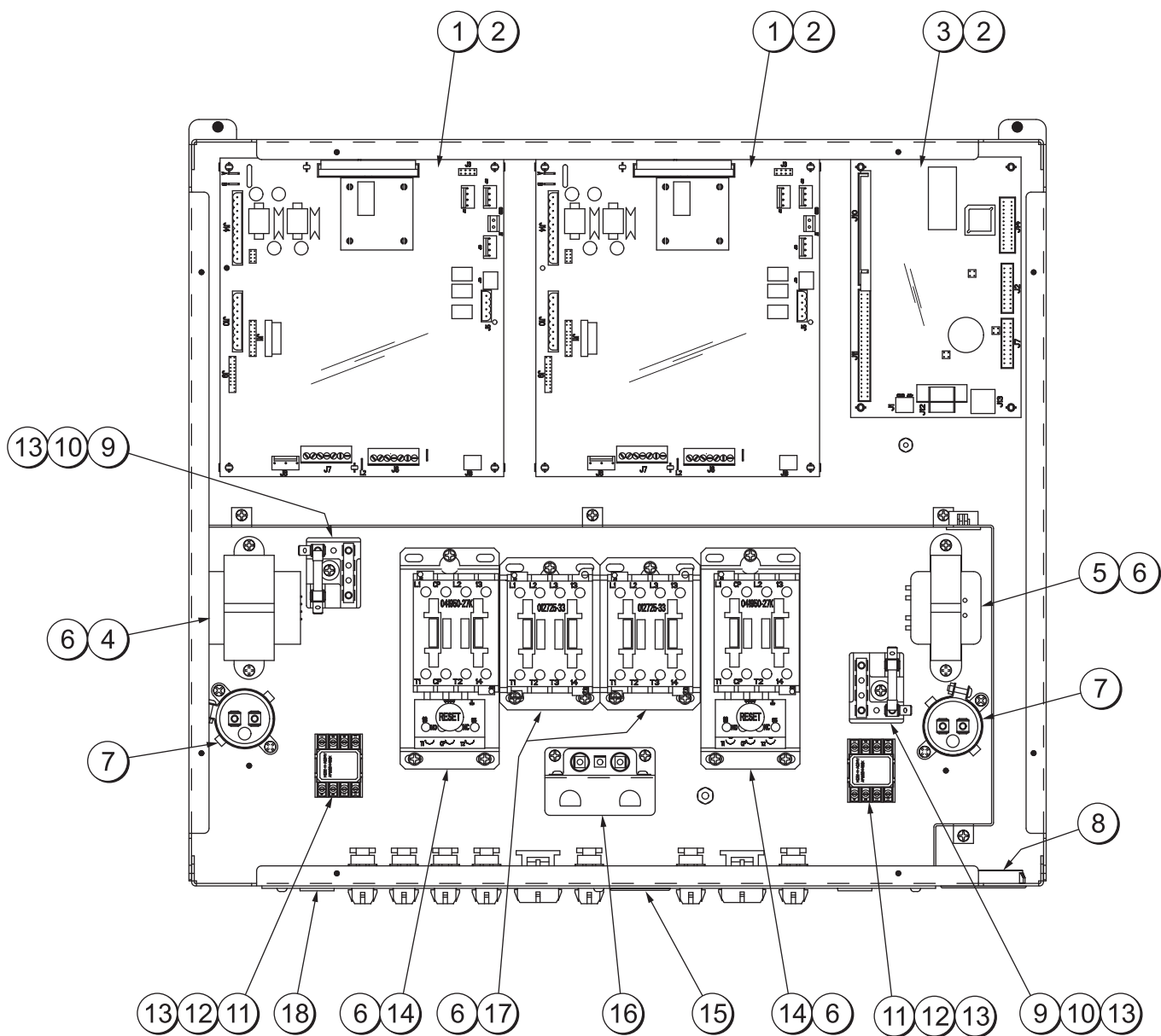
# 操作员零件 (C713 型)



编号	说明	零件号
1	盖-储料槽	053809-1
2	截流口	022465-100
3	止漏圈-3/8 OD X .070 W	016137
4	管-进料-3/16 孔直径	X29429-3
5	止漏圈-.643 OD X .077 W	018572
6	面板-后	059917
7	面板-侧面*右侧	059907
8	盘-滴料	059736
9	面板 A.-前	X59920
10	面板 A.-前	X59836

编号	说明	零件号
11	螺柱-鼻蛋筒	055987
12	过滤器-空气-POLY-FLO	052779-11
13	面板 A.-过滤器-百叶板	X59928
14	螺钉-1/4-20 X 3/8 RHM-STNL	011694
15	导向板-排风扇	047912
16	盖-撒溅-线-19-3/4 L	033813
17	盘-滴料-19-5/8 L X 4-7/8	033812
18	盘-滴料 19-1/2 长	035034
19	面板-侧面-左侧	059906

# 控制器 A.-X59496-27- (C713 型)

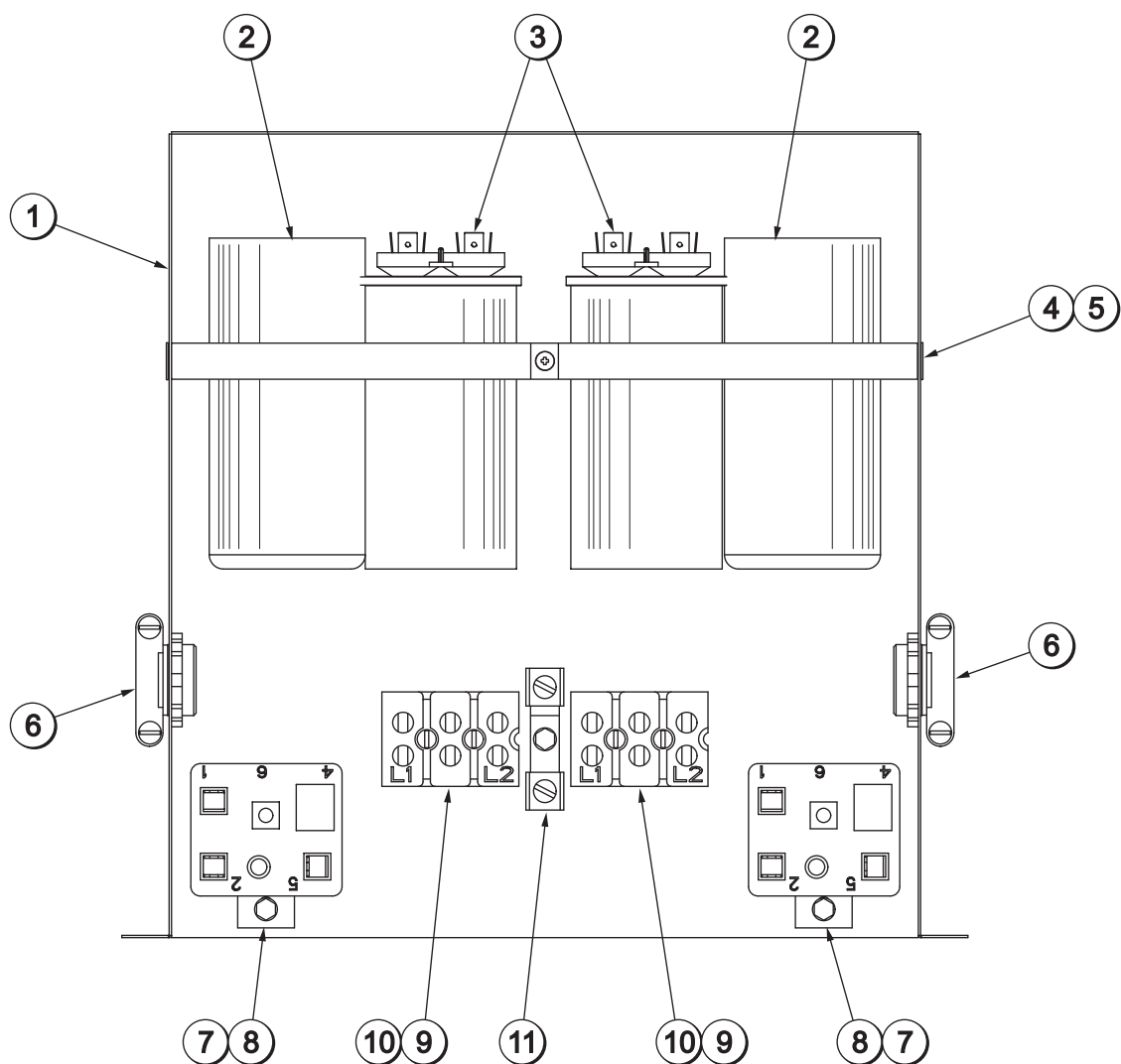


### 控制器装配 X59496-27 (C713 型) 零件说明

编号	说明	零件号
1	PCB A.-接口	X59435
2	插孔-尼龙-卡扣-1/2L	053413
3	控制器-UVC3 表面安装	062529-SER
4	变压器-CONT.-32VA 120/200	054834
5	变压器-120/208/240V PRI 24V	051660
6	螺钉 #8 X 1/4 SL HEX HD B	009894
7	电容器-启动 47-56UF/220T	037251-34
8	套筒-卡扣 1-5/8ID X 2 OD	043637
9	块-接线柱和保险丝	062351

编号	说明	零件号
10	保险丝-15A 250VAC 陶瓷	062352
11	插座-继电器-用于 US W/052111	052112
12	继电器-DPDT 100UA TO 7A 1/8HP	052111-03
13	螺钉-6 X 5/16 RD HD TYP B	013646
14	启动器-1 相-4.5 至 7A	041950-27K
15	套筒-卡扣 15/16 ID	023396
16	过滤器-CORCOM 6EH1	040140-001
17	继电器-3 极-20A-208/240	012725-33
18	套筒-卡扣 5/8ID X 3/4OD	017462

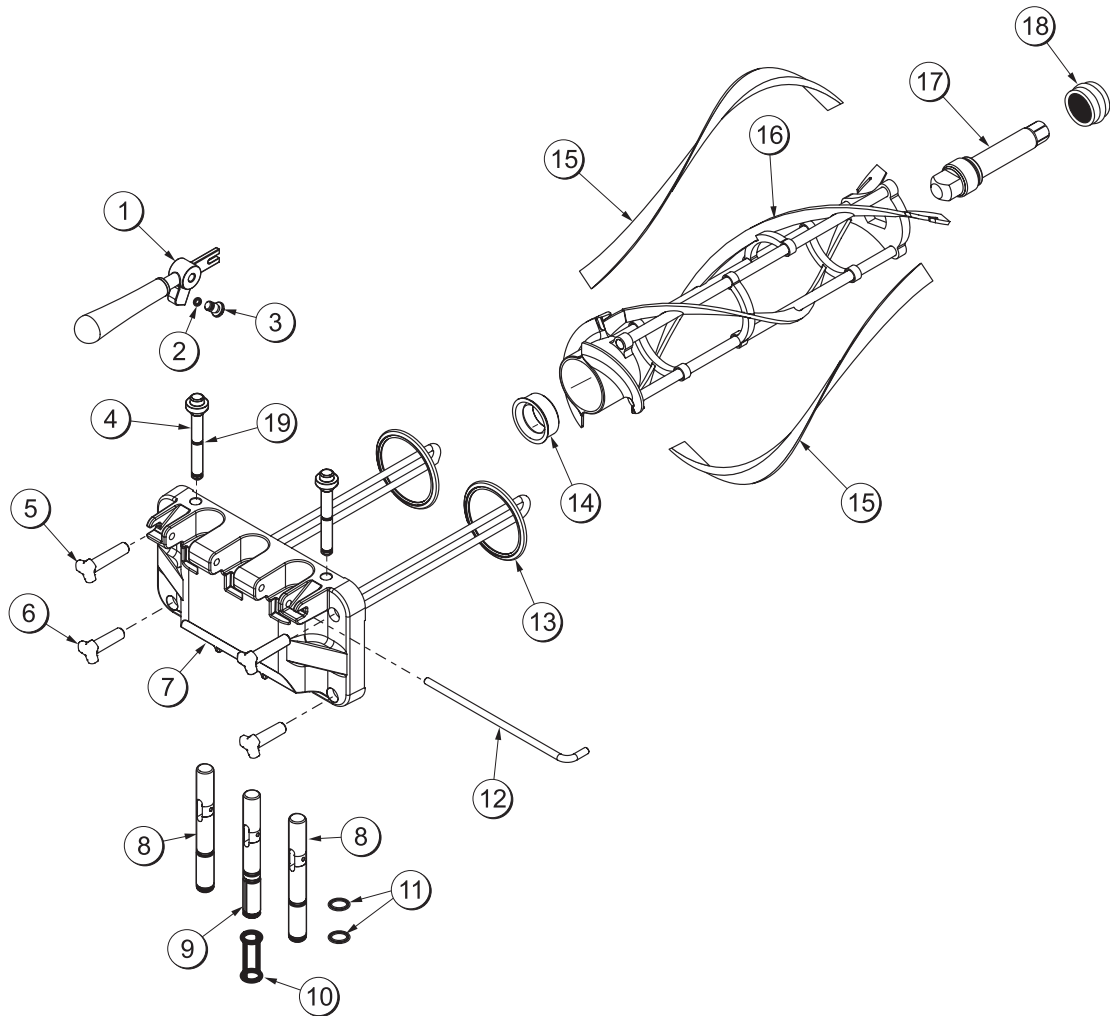
## A 盒-电容器与继电器 - X59500-27 (C713 型)



编号	说明	零件号
1	盒-电容器和继电器	062603
2	电容器-启动 189-227UF/25	053106
3	电容器-运行 35UF/440V	048132
4	箍带-电容器 7-11/32	037890
5	螺钉-6-32X5/8 TAPTITE PAN	041250
6	接头-BX 3/4 STR-2 SCR	031231

编号	说明	零件号
7	螺钉-8-32X3/8 TAPTITE-HEX	041951
8	继电器-启动-压缩机	051957-27
9	螺钉-6-32X1-1/4 RD HD	017310
10	块-接线柱 2P L1,L2	039422
11	接线片-接地 4-14GA 电线	017667

# 门与刮刀架 (C713 型)

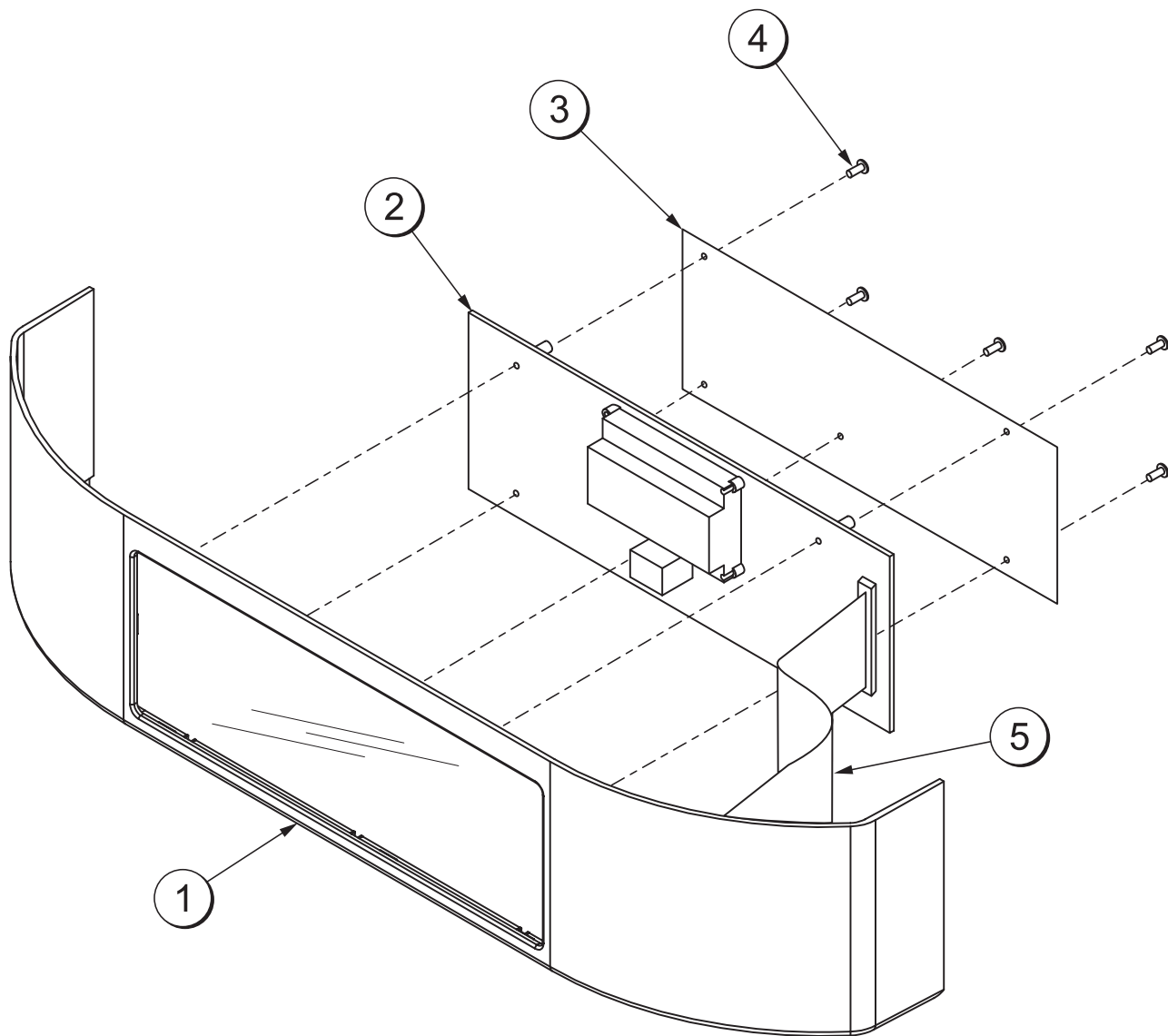


编号	说明	零件号
1	把手 A.-抽料-焊接	X56421-1
2	止漏圈-1/4 OD X .070W 50	015872
3	螺钉-调整-5/16-24	056332
4	插塞-上料, 双	059936
5	螺柱-黑色 3.250 长	058765
6	螺柱-黑色 2.563 长	058764
7	门 A.-3SPT*LG BAF*W/PR	X59922-SER
8	阀 A.-抽料	X59843
9	阀 A.-出料, 中心	X62218
10	密封-出料阀	034698

编号	说明	零件号
11	止漏圈 -7/8 OD X .103 W	014402
12	插锁-把手-双	059894
13	密封-门 HT 4英寸-双	048926
14	固定套-前	050216
15	刀片-刮刀-塑料	035174
16	刮刀架 A.-3.4QT-螺旋	X31761
17	主轴-搅拌器	032564
18	密封-驱动轴	032560
19	止漏圈 1/2 OD X 0.70 W	024278



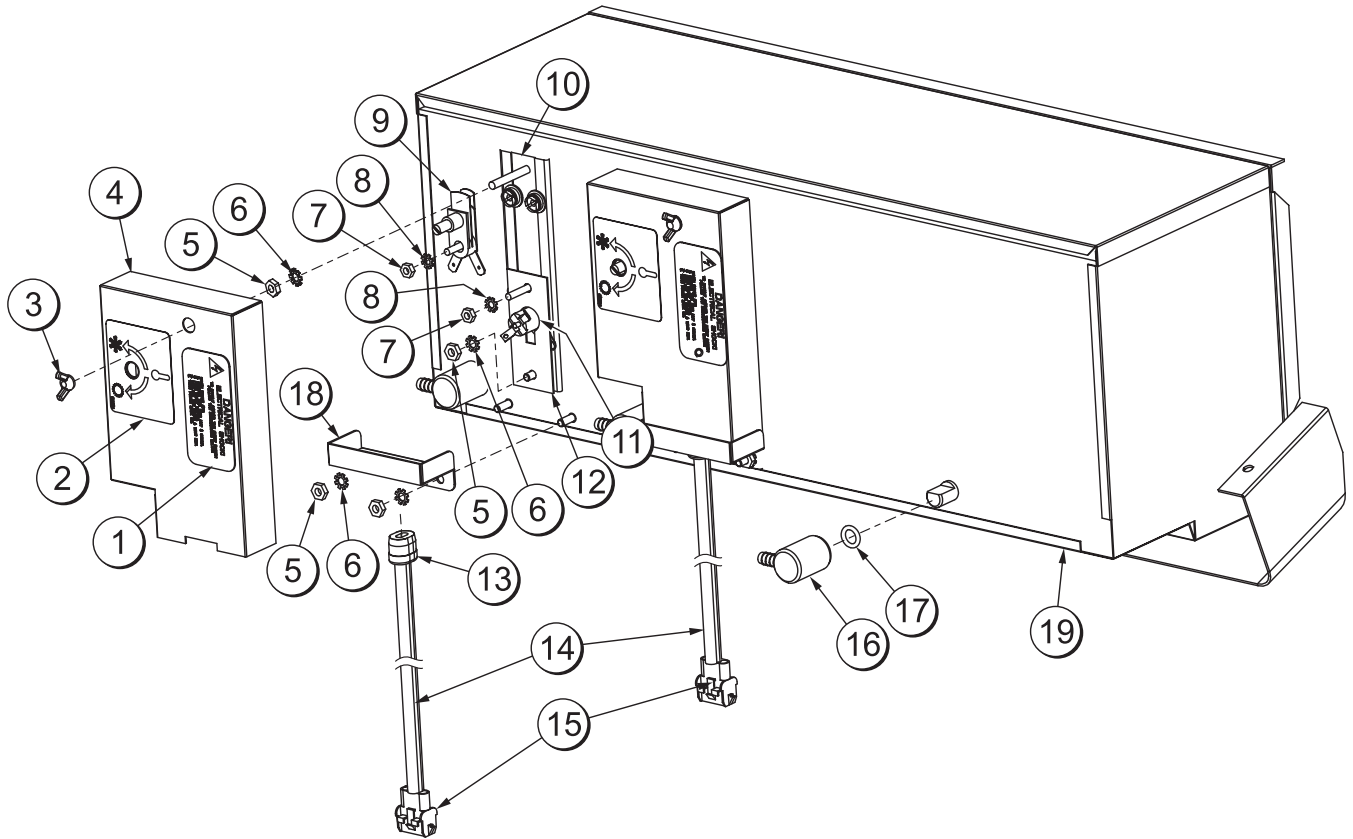
## 板 A.-装饰-X62126 (C713 型)



编号	说明	零件号
1	板-装饰*面敷容器组件	062122
2	PCB A.-接口	X62101
3	绝缘-PCB-接口	057168

编号	说明	零件号
4	螺钉-6-32X3/8 BIN.HD 槽	002201
5	电缆-带状-14C-3英寸L-SIL/SIL	056864

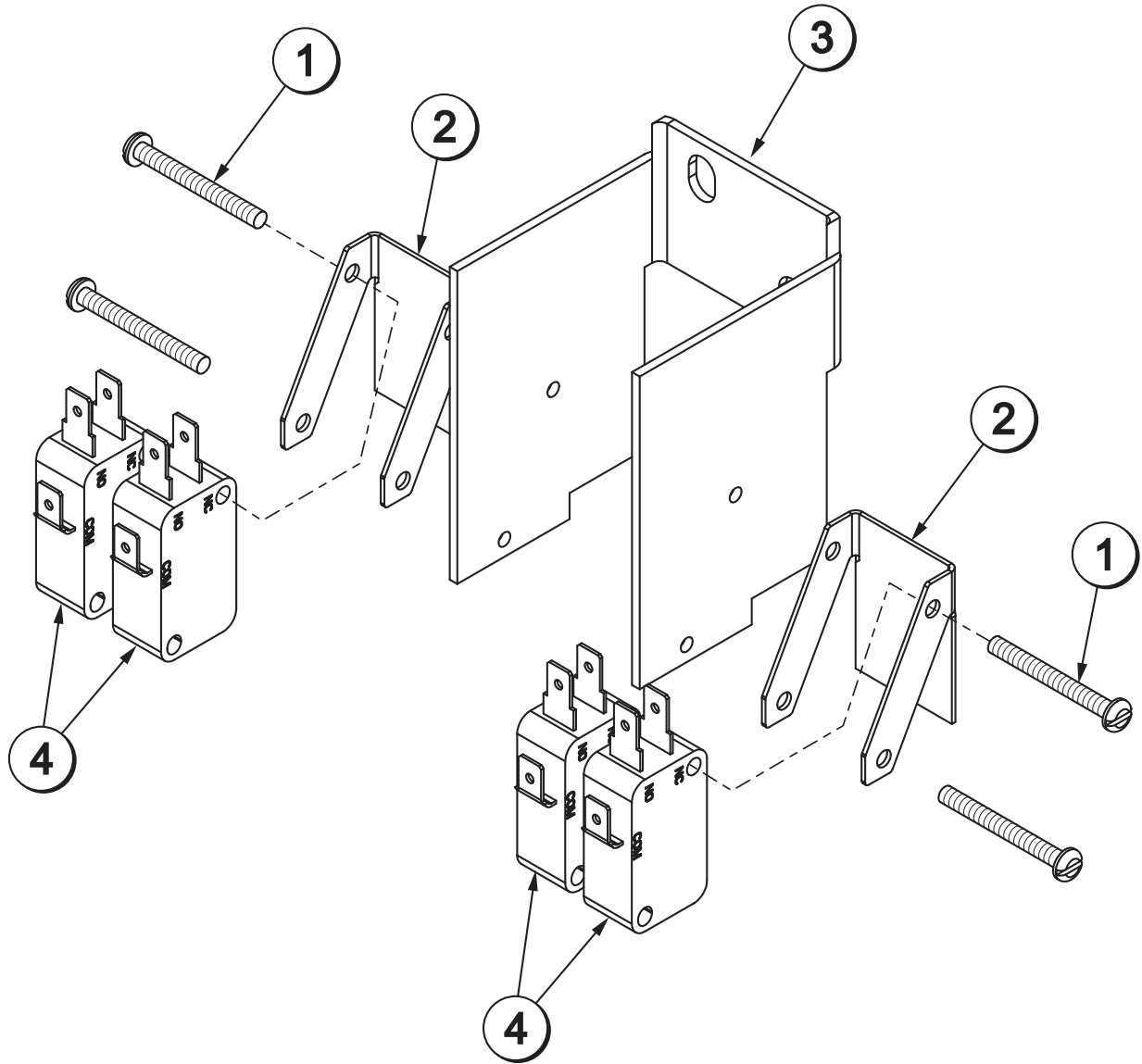
# 面敷容器组件 - X62097-27



编号	说明	零件号
1	标签-INST-糖浆标签复位	055810
2	标签-调整温度-键	030994
3	螺母-蝶形 10-32 尼龙	034534
4	盒-加热器	043954
5	螺母-10-32 六角	005598
6	垫圈-#10 防振	002681
7	螺母-8-32 六角	000969
8	垫圈-#8 防振 - EX	000964
9	恒温器-可调-卡扣	049993
10	加热器-条状-175W-240V	042782

编号	说明	零件号
11	控制器-限制手动复位	077951
12	支架-开关-高限安装	055448
13	释放-应力- .560X.730-BLK	023764
14	套管-导线 .294 ID	020917-14
15	连接器-公锁 3	022523
16	塞-排放-WYOTT	023953-5
17	止漏圈-9/16 OD X .103W	016369
18	支架-加热器-盒	042783
19	罐 A.-糖浆-绝缘	X62095

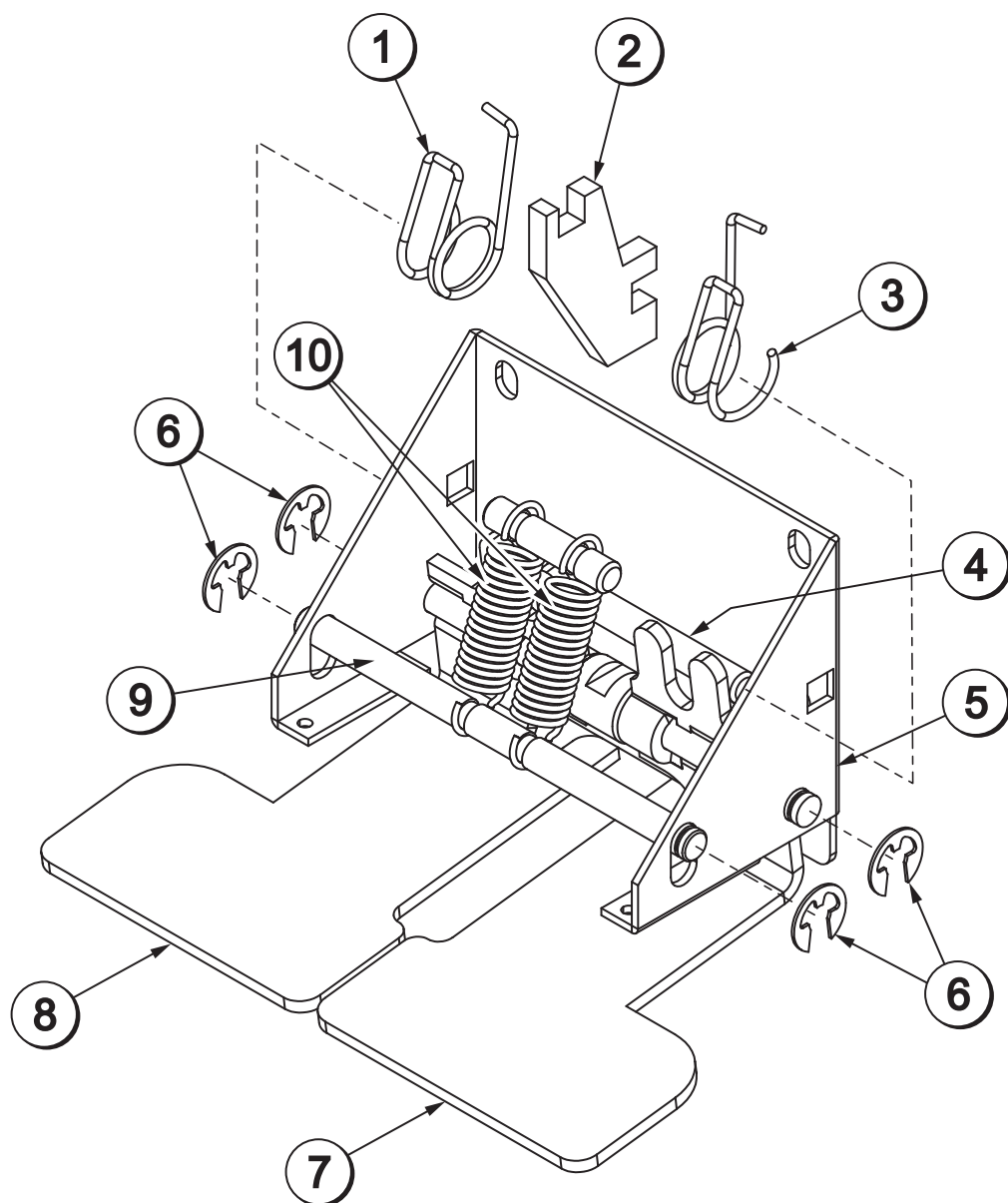
# 开关 A.-双杆-X62400 (C712/C713 型)



编号	说明	零件号
1	螺钉-4-40X1英寸 TAPTITE PAN	045141
2	致动器-TANDEM LEAF	062408

编号	说明	零件号
3	支架-开关	062394
4	开关-杆-SPDT- 10A-125	028889

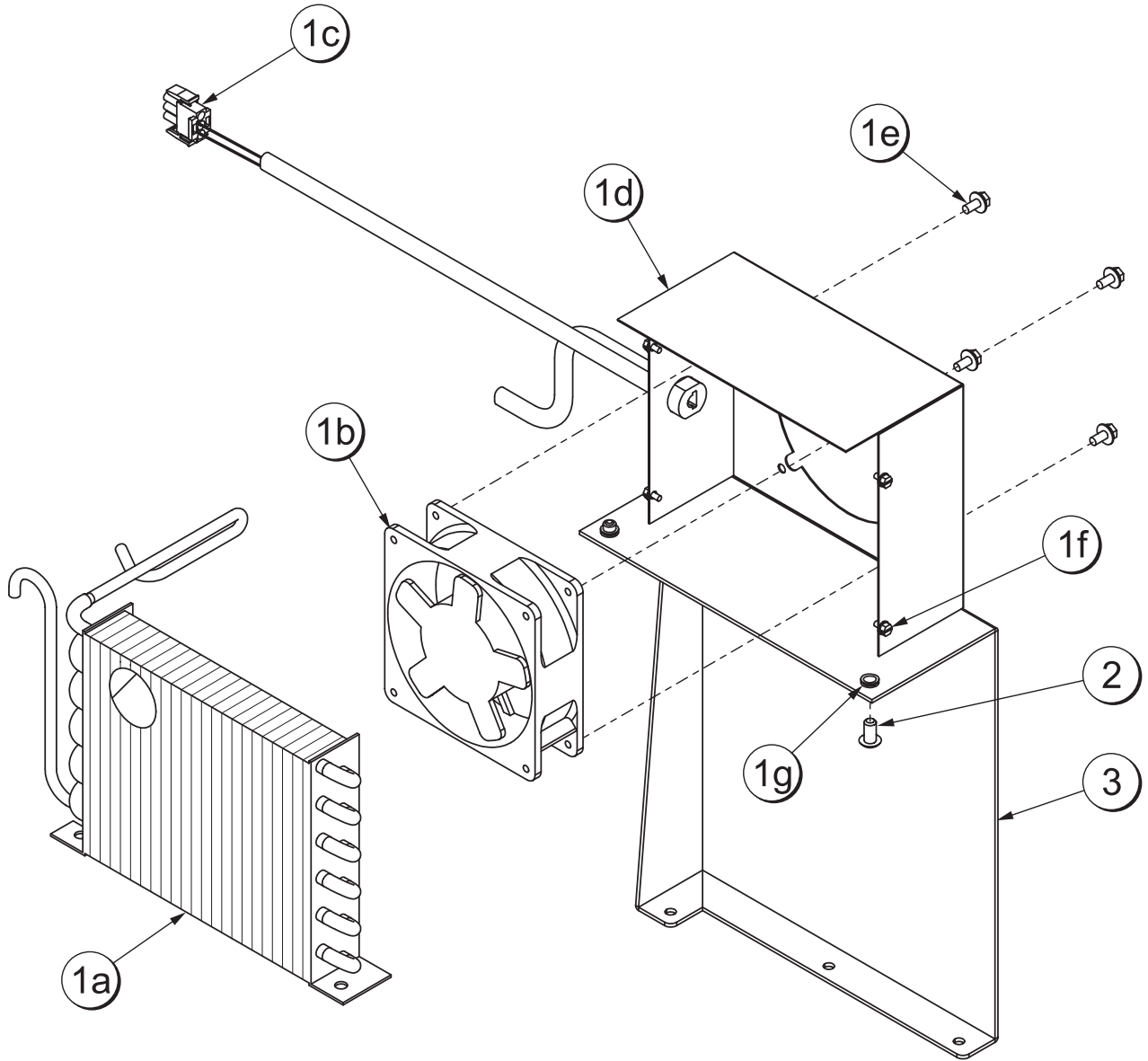
## 致动器 A.-出料开关-X62401 (C712/C713 型)



编号	说明	零件号
1	弹簧-返回-左-双色冰淇淋	038923
2	支架 A.-弹簧返回	X38257
3	弹簧-返回-右-双色冰淇淋	038924
4	插锁-枢轴-出料开关	038484
5	支架-开关	038253

编号	说明	零件号
6	E型止漏圈 1/4	032190
7	臂-开关-出料-右	038650
8	臂-开关-出料-左	038649
9	杆-弹簧固定器	038254
10	弹簧-延伸.375X.045	038922

# 冷凝器 A. - X59919



编号	说明	零件号
1	马达 A.-冷凝器风扇 (包括第 1a 至 1g 项)	X62044-27
1a	冷凝器 A. X27980-27 DF	X27981
1b	马达-风扇	062253-27
1c	连接器-公锁 3 CIR	022522
1d	护套-DANFOSS	027386

编号	说明	零件号
1e	螺钉-10-32X3/8 TAPTITE HEX	039381
1f	螺钉-8X1/4 SL HEX HD TYP B	009894
1g	螺母插件-10-32	021106
2	螺钉-10-32X3/8 RHM-冰淇淋	006749
3	支架-冷凝器安装	059918