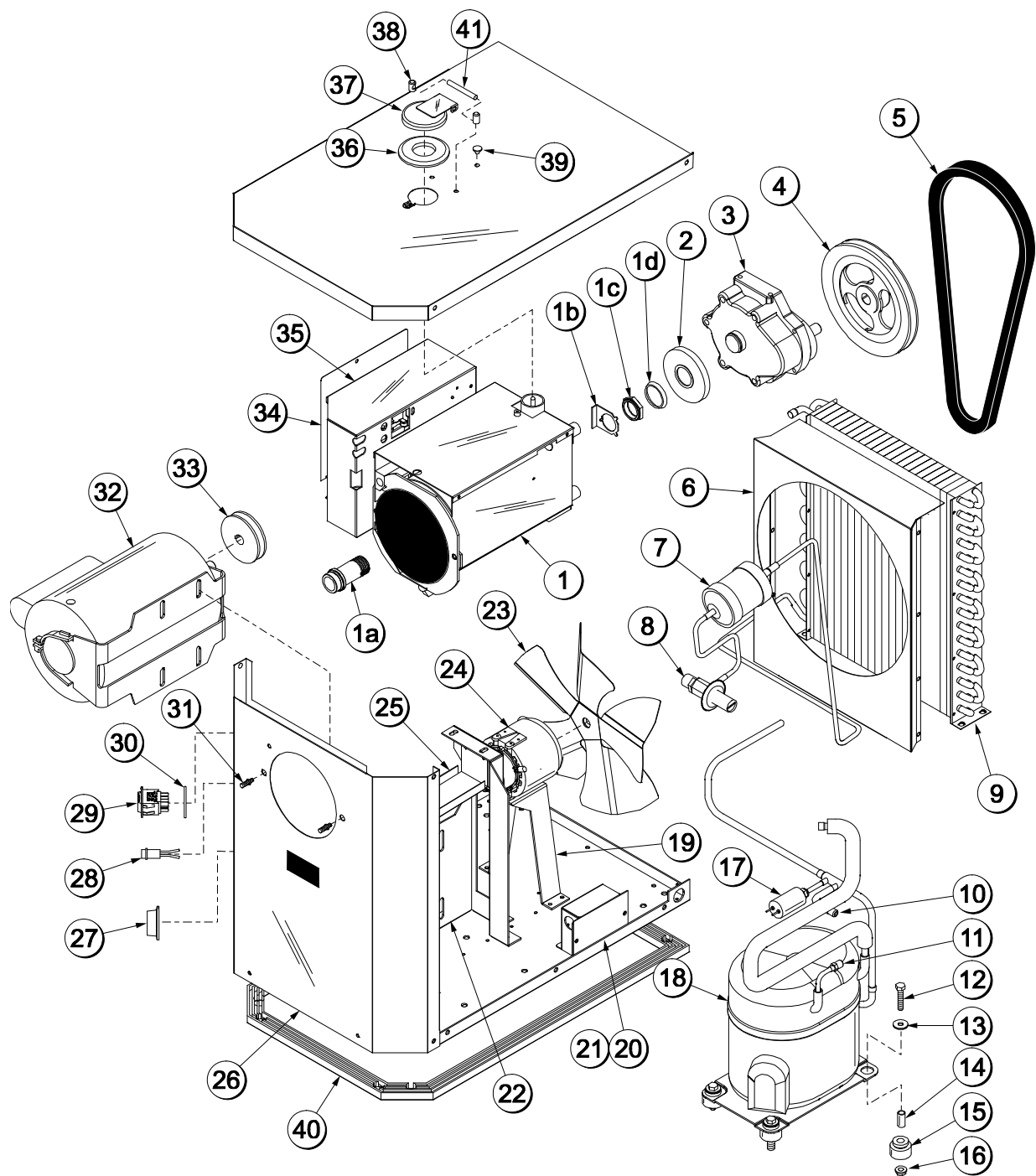


# 104 型部件分解图

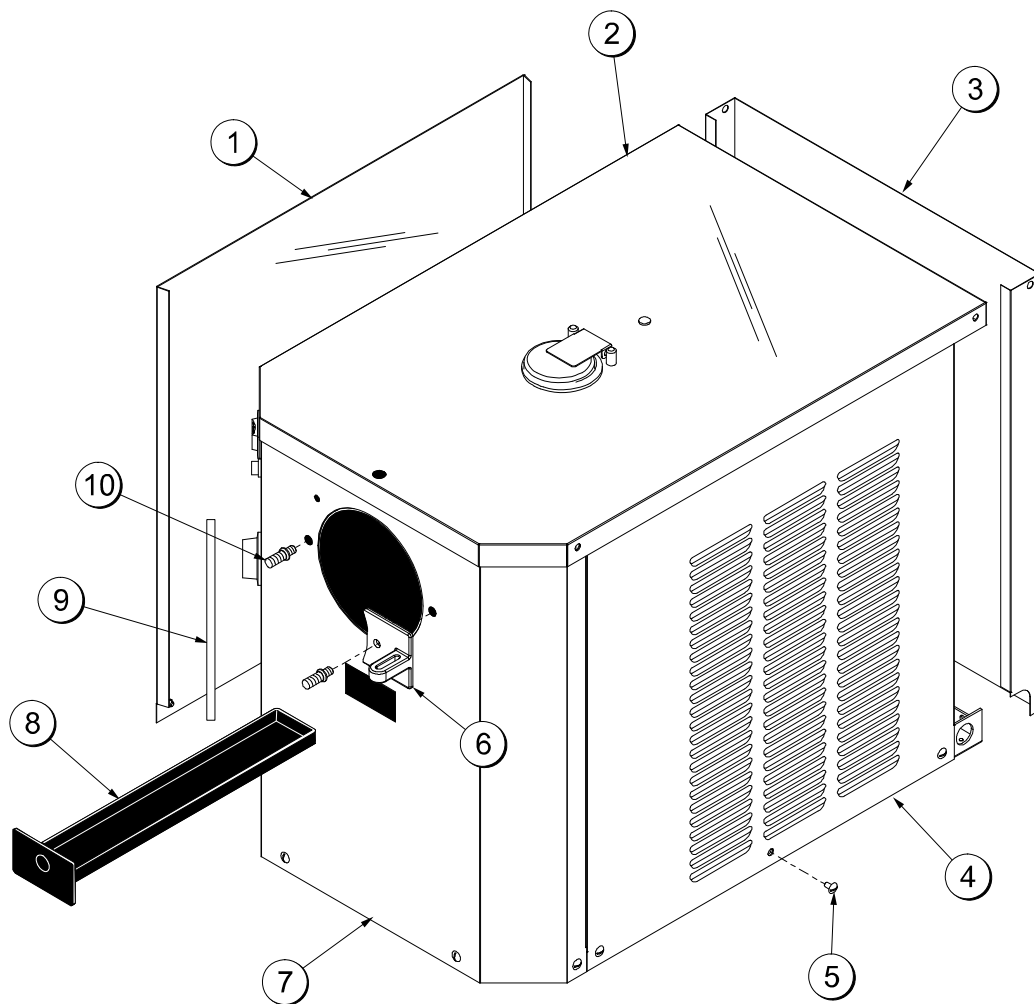


## 104 型零件说明

编号	说明	零件号
1	外壳 A.-绝缘	X33380
1a	后固定套	031324
1b	垫圈-固定套锁	012864
1c	螺母-铜固定套	028991
1d	导件-滴料密封	028992
2	挡板-奶浆-齿轮减速器	013356
3	变速器 A.*减速器 4.21:1	012235
4	滑轮-AK74 X 5/8	051013
5	带-V-4L420	004338
6	护套-冷凝器	051035
7	干燥器-过滤器-HP62-3/8 X 1/4S	048901
8	阀门-EXP-自动-1/4S X1/4	047232
9	冷凝器-AC-12LX16HX2.5	048935
10	阀门-入口 1/8FL X 3/4	044455
11	阀-附件-1/4 MFLX1/4	047016
12	螺丝-5/16-18 X 1-3/4 HEX	019691
13	垫圈-5/16-平头 ZP 钢	000651
14	套-安装-压缩机-AE	039920
15	套管-压缩机 MT	039919
16	螺母-5/16-18 MF 锁定	017327
17	开关-压力 440 PSI	048230
18	压缩机AKA9462ZXD-AK172E	049302-

编号	说明	零件号
19	支架-风扇	051036
20	盒-接线	051053
21	盖-接线盒	011858
22	支撑-速轴器	051037
23	风扇-5 叶片12 英寸推 22_C	049009
24	马达-风扇 50 瓦	029770-
25	导件 A.-滴料盘	X51048
26	面板 A.-前	X51043
27	把手-计时器	030343
28	灯-黄色-圆形	017450
29	翘板开关\自动/弹出	049628
30	密封-面板-摇动开关	048421
31	螺柱-冷冻门	023057
32	马达-1HP 60HZ 115/208-230	034097-
33	滑轮-AK30 X 5/8	033559
34	盖-控制盒	051056
35	控制器 A (见 34 页)	X49827-
36	框架	033406
37	进料口盖 A	X24948
38	支撑-进料口盖	027449
39	缓冲垫-橡胶 15/64 英寸孔	031667
40	密封-底盘	049420
41	插锁-进料口盖	027464

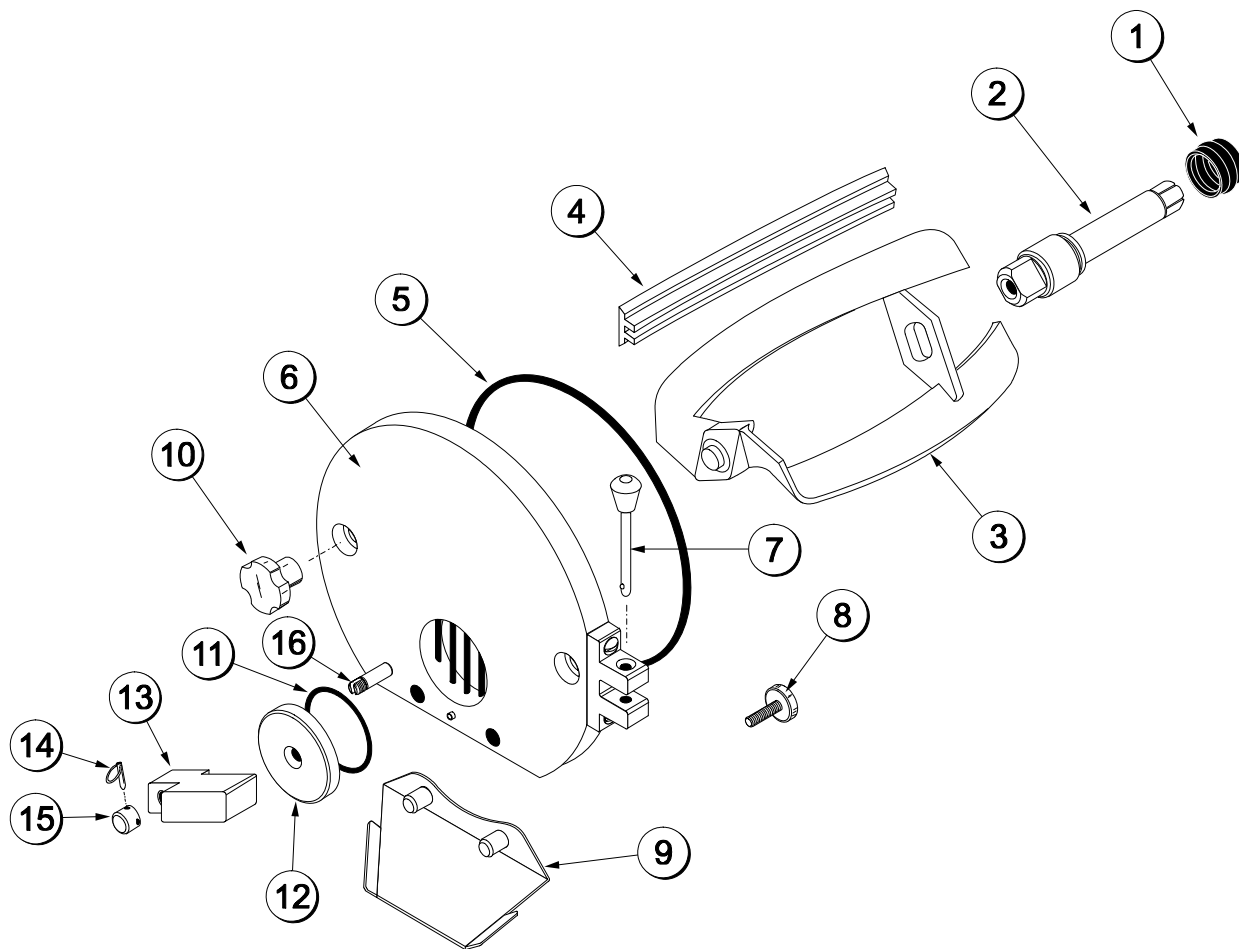
## 104 型面板部件分解图



编号	说明	零件号
1	面板-侧面 *L	051039
2	排风罩 A.	X51044
3	面板-后	051040
4	面板-侧面 *R	051038
5	螺丝-10-32X3/8 TRUSS HD	024298

编号	说明	零件号
6	枢纽盖组件适配器	037707
7	面板 A.-前	X51043
8	盘-滴料 13-1/4 长	039027
9	面膜贴纸-装饰	051046-60
10	螺柱-冷冻门	023057

## 104 型刮刀架搅拌器门的装配



编号	说明	零件号
1	密封-驱动轴	032560
2	主轴-搅拌器	033498
3	刮刀架	X33417
4	刮刀 7-1/4 英寸 L	033277
5	止漏圈 5-7/16 OD X 5-1/4 ID	033276
6	门 A.-部分	X37710
7	插锁 A.-旋转 1-3/4 抓握	X37705
8	螺杆	034662

编号	说明	零件号
9	出料口 A.-滴料	X33422
10	螺母-螺柱	008614
11	止漏圈 2-1/4 外径 X .139 宽	030890
12	抽料盘	027811
13	臂-把手	030042
14	插锁-U 形 3/16 X 1 SS	027813
15	盖-杆	027812
16	杆-冷冻机盖	034661