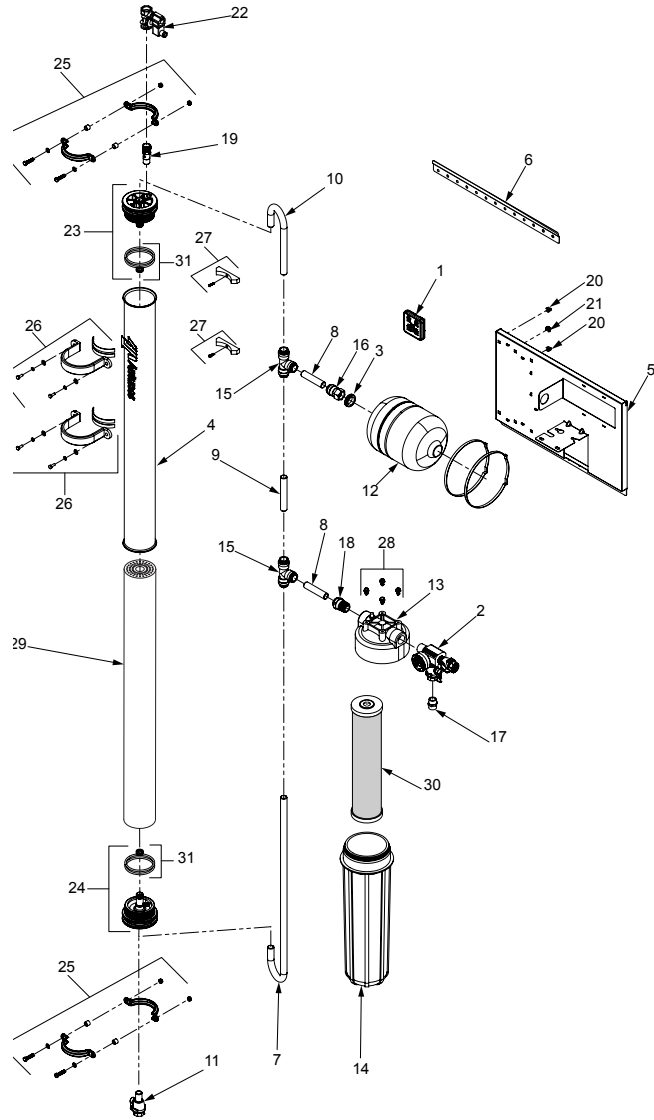


# VZN 500 系列

## 零配件更换



### 零配件列表

序号	零件编号	说明	数量
1	7001576	通用脉冲控制器	1
2	0012467	出水口组件 19.1 毫米 (3/4 英寸)	1
3	0400381	索环, 4.5 厘米 (1.75 英寸) 外径 x 3.0 厘米 (1.187 英寸) 内径	1
4	0508911	外壳, 直径 10 厘米 (4 英寸) x 长度 36 厘米 (14 英寸)	1
5	0509332	VZN-541 背板	1
6	0505871	安装托架	1
7	2010240	UF 180°弯管, 长度 22 厘米 (8.535 英寸)	1
8	2010244	切削管, 9.8 厘米 (3.85 英寸)	2
9	2010248	管道, Pex-B, 19.1 毫米 (3/4 英寸) CTS, 直管, 14 厘米 (5.587 英寸)	1
10	2010250	管道, Pex-B, 19.1 毫米 (3/4 英寸) CTS, 180°, 11.5 厘米 (4.53 英寸) X 24 厘米 (9.41 英寸), 16.5 厘米 (6.51 英寸)	1
11	2170173	球阀, 19.1 毫米 (3/4 英寸) CTS X 19.1 毫米 (3/4 英寸) FPT, 黑色塑料材质	1
12	2180215	罐体, 8 升 (2.1 加仑), 19.1 毫米 (3/4 英寸) NPT	1
13	2190304	夹头夹	4
14	2180570	过滤筒, 白色, 25.4 厘米 (10 英寸)	1
15	2190155	三通接头, 19.1 毫米 (3/4 英寸) CTS	2
16	2190158	母接头, 19.1 毫米 (3/4 英寸) CTS x 19.1 毫米 (3/4 英寸) NPS	1
17	2190167	园艺水管接头, 19.1 毫米 (3/4 英寸) NPT x 19.1 毫米 (3/4 英寸) GHT	1
18	2190189	管道接头, 连接 25.4 毫米 (1 英寸) NPT	1
19	2190210	配件, 19.1 毫米 (3/4 英寸) MPT X 19.1 毫米 (3/4 英寸) CTS 阀杆, JG	1
20	3000116	螺帽护圈 - 6.4 毫米 (1/4 英寸) -20	4
21	3000132	锁紧螺母 - 8-32, 镀锌钢	2
22	4040189	常闭电磁阀, 24 伏直流, 19.1 毫米 (3/4 英寸) NPT	1
23	7002014	端盖套件, 不锈钢排水口	1
24	7002026	端盖套件, 不锈钢进水口, 配 19 升 (5 加仑) 调节器	1
25	7002015	卡环套件, 10 厘米 (4 英寸), 不锈钢 UF 外壳	2
26	7002016	卡环套件 - UFL 外壳	2
27	7002017	橡胶底座套件, 不锈钢外壳	2
28	331P119	螺丝, 5/16-12 x 1/2, SS HXWH, B 型	1
29	7001915	L-410 滤芯	1
30	7001908	C-410 滤芯套件	1
31	7001914	O 形圈套件, 端盖	2