



iCombi® Pro
iCombi® Classic
CombiMaster® Plus

原始安装手册



设备交付

经销商：	安装工：

如有任何疑问反馈，请给出下列数据：

设备类型：	
设备编号：	
已设定用于燃气类型：	
您的设备已检测：	

目录

1 引言	6
1.1 关于本手册	6
1.2 目标群体	6
1.3 版权	7
1.4 符合性声明	7
1.5 责任和质保规定	7
1.6 设备标识信息	8
2 安全	10
2.1 警告提示的表述方式	10
2.2 一般安全提示	10
2.3 燃气型设备安全须知	11
2.4 按规定使用设备	12
3 产品描述	13
3.1 设备描述	13
3.2 技术参数	14
3.2.1 设备尺寸	15
3.2.2 设备重量	16
3.2.3 热负荷	17
4 运输和搬运	19
4.1 设备重心	20
4.2 使用托盘搬运	20
4.3 不使用托盘情况下使用升降叉车进行搬运	22
4.3.1 不使用托盘情况下采用升降叉车搬运台式设备。	22
4.3.2 不使用托盘情况下采用升降叉车搬运立式设备	23
4.4 使用吊带进行搬运	24
5 安放方式	26
5.1 与设备的最小距离	27
5.1.1 与墙壁的距离	27
5.1.2 与热源的距离	29
5.1.3 与吊顶的距离	30
5.2 台式设备的安装	32

5.2.1	将 6-2/3 GN 规格类型的设备安装到底架上.....	33
5.2.2	将 6-1/1 至 10-2/1 GN 规格类型的设备安装到底架上.....	33
5.2.3	将底架调平并紧固.....	34
5.3	立式设备的安装.....	36
5.3.1	立式设备的安装和调校.....	36
5.3.2	紧固立式设备.....	40
5.3.3	调校搁架式平台车.....	41
5.4	抽油烟注意事项.....	43
6	电气连接.....	44
6.1	电气连接规定.....	44
6.2	打开电气室.....	46
6.3	将设备连接到主电源.....	49
6.4	切换电源（仅对于美国和加拿大）.....	51
6.5	导管连接（仅对于美国和加拿大）.....	52
6.5.1	进行导管连接.....	53
6.6	将燃气设备连接电源.....	54
6.7	关闭电气室.....	55
6.8	完成等电位连接.....	56
6.9	不同电压类型的相关参数值.....	57
7	网络接口.....	65
7.1	关于网络接口的说明.....	65
7.2	将设备连接到网络.....	65
8	水连接.....	67
8.1	水连接规定.....	67
8.2	连接进水口.....	68
8.3	水处理注意事项.....	69
8.4	水过滤器的选择.....	69
9	排水口连接.....	71
9.1	排水口连接的规定.....	71
9.2	连接排水组件.....	72
9.3	排水部分的额外排气装置（可选）.....	74
10	燃气型设备的燃气接口：.....	75

10.1	燃气连接规定.....	75
10.2	将设备与气源连接.....	77
10.3	各种燃气的消耗量.....	77
11	燃气设备的废气接口.....	82
11.1	废气连接规定.....	82
11.2	废气连接类型 A3 和 B23.....	83
11.3	废气连接类型 B13.....	84
11.4	废气连接类型 B13BS.....	85
11.5	B13 和 B13BS 的断流器.....	86
12	首次调试.....	88
12.1	启动之前.....	88
12.2	进行自检.....	89
13	维护.....	91
13.1	维护须知.....	91
13.2	更换空气过滤器.....	91
14	停机.....	92
14.1	关于停用的说明.....	92
14.2	报废.....	92
15	配件.....	93
16	换算表.....	94

1 引言

1.1 关于本手册

本文档为安装手册临时版本。请注意各文档的版本和日期。

本文档属于设备的一部分。安装前必须详细阅读本手册。本手册能够确保安全使用以及正确安装设备。

本手册中的插图仅作为示例，可能与具体设备不同。

本手册适用于下列设备：

- LM1: iCombi Pro
- LM2: iCombi Classic
- LM2: CombiMaster Plus XS

保管

应将安装手册和操作手册存放在设备附近。在进行维修服务时，本安装手册必须可供制造商授权的专业人员随时取阅。

转交

在转让设备时，应同时转交安装手册。

电路图

开机套件包括一份设备电路图。如果电路图丢失，可以通过维修零件目录和 TechAssistant 应用程序重新获取。TechAssistant 应用程序可从 App Store 和 Google Play 下载安装。

符号说明

- ✓ 前提条件，列出在操作之前必须满足的所有条件。
- 1. 操作步骤，描述读者应执行的操作。
 - > 指明已成功的中间结果。
- 2. 后续操作步骤。
 - >> 指明最终操作结果。

1.2 目标群体

- 本文档面向参加培训和安全指导后由制造商认证的专业技术人员。
- 只允许经过职业培训的技术员执行安装、检测、维护和修理工作。
- 建议只由制造商授权的技术人员执行检查、维护和修理工作。

- 严禁儿童使用、清洁或维护本设备。严禁将本设备用于玩耍。即便有人监督也禁止这样做。
- 身体、认知或精神方面有障碍的人员，或者经验或知识不足的人员，均不得使用、清洁或维护本设备。如果由安全负责人进行监督并为上述人员指出了设备危险，可以不适用此规定。
- 为避免发生事故或财产损失，制造商建议技术人员定期参加培训和安全指导。

1.3 版权

严禁将产品特定信息转交第三方。本公司保留因产品进步而进行技术更新和变更的权利。本公司保留包括翻译和复制在内的所有权利。

1.4 符合性声明

符合性是针对交付时的整个设备而言的。扩展、改变和连接附加功能时，运营方必须负责扩展符合性范围。

应遵守各国各地与商用烹饪设备的安装及运行有关的标准和规定。

欧洲符合性

- 电源连接装置依据IEC 60335以及EN 60335和VDE 0700制造并经过测试。
- 依据 IEC 61770，并考虑了 EN 1717 和 DIN EN 13077 进行水管连接和测试。
- 排水管连接符合 WRAS、SVGW 和 KIWA 相关规定，并经过相应测试和认证。
- 本设备符合IEC 60335标准最高使用高度为海拔4000米。

美国和加拿大符合性

- 电源连接装置依据 UL 197 以及 CSA C22.2 No.109 构建和测试。

1.5 责任和质保规定

责任

不是由制造商授权的专业人员执行（或未采用原产维修配件）的安装和维修工作，以及未经制造商许可而对本设备进行的任何技术改动，会导致制造商不再承担产品责任。

质保

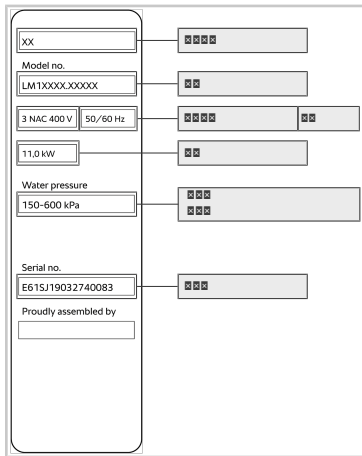
因不遵守本安装手册而导致的损坏不在质保范围内。

此外，下列情况不在质保范围内：

- 不正确使用、安装、维护和维修导致的损坏
- 不正确除钙导致的损坏
- 不按规定使用本设备
- 未经制造商授权对设备进行改装或技术改动
- 不使用制造商的原产维修件
- 玻璃、灯泡和密封材料损坏

1.6 设备标识信息

铭牌



设备规格类型

铭牌上设备规格类型	设备尺寸
LMxxxA...	6 x 2/3 GN
LMxxxB...	6 x 1/1 GN
LMxxxC...	6 x 2/1 GN
LMxxxD...	10 x 1/1 GN
LMxxxE...	10 x 2/1 GN
LMxxxF...	20 x 1/1 GN
LMxxxG...	20 x 2/1 GN

设备概览

	台式设备					立式设备	
	6-2/3	6-1/1	6-2/1	10-1/1	10-2/1	20-1/1	20-2/1
iCombi Pro 电气型设备	✓	✓	✓	✓	✓	✓	✓
iCombi Pro 燃气型设备		✓	✓	✓	✓	✓	✓
iCombi Classic 电气型设备		✓	✓	✓	✓	✓	✓
iCombi Classic 燃气型设备		✓	✓	✓	✓	✓	✓
CombiMaster Plus	✓						

2 安全

2.1 警告提示的表述方式

 危险
<p>危险的类型和来源 忽视此提示会造成重伤或死亡。 预防措施</p>
 警告
<p>危险的类型和来源 忽视此提示可能会造成重伤或死亡。 预防措施</p>
 小心
<p>危险的类型和来源 忽视此提示可能会造成轻度或中度受伤。 预防措施</p>
提示
<p>忽视此提示可能会导致财物损失。</p>

2.2 一般安全提示

本设备的设计和制造确保在正确安装情况下不会产生任何危险。本手册介绍了正确安装本设备的方法。

- 根据您所在的国家或地区，请遵守适用的全国性以及本地法规和标准。
- 在搬运过程中应使用辅助工具，如吊带。
- 在搬运过程中和安装后，必须采取措施防止设备倾翻。
- 在搬运和安装过程中，必须穿戴适当防护用具，如防护手套和安全鞋。
- 只能将本设备安装在防霜冻、无风和受保护的环境中。

- 切勿将本设备暴露于下雨等任何不良天气条件下。
- 必须根据安装手册和铭牌上的数据连接本设备。
- 将设备与主电源断开或将其连接到主电源时，必须首先关闭设备。
- 使用后，只能在高于 0°C [32°F] 的环境温度下搬运本设备。
- 只能在高于 0°C [32°F] 的环境温度下存放本设备。
- 切勿在没有空气过滤器的情况下使用本设备。
- 检查设备是否存在运输损坏。如果怀疑有运输损坏，请立即联系您的专业经销商/承运商。

2.3 燃气型设备安全须知

有害废气

如果有有害废气的浓度超过规定，则有窒息的危险。

- 确保安装房间有足够通风。
- 调试燃气器具时，请务必进行烟气分析。
- 如果使用抽油烟机，请确保排风罩已打开以进行设备操作。
- 不要在排气管上放置任何物品。
- 不要让物品阻塞燃气抽吸的周围区域。

脏污的烟囱有引发火灾的危险

如果不定期清洁烟囱，则有发生火灾的危险。

- 必须按照各个国家/地区的具体规定定期清洁烟囱。

逸出燃气有爆炸危险

如果燃气逸出，则有爆炸的危险。

- 注意燃气的气味。
- 不要损坏供气管道。
- 闻到燃气气味时的做法：
 1. 关闭供气装置。
 2. 不要接触任何电气开关元件。

3. 保持通风良好。
4. 避免明火和火花。
5. 立即使用外部电话通知负责的供气服务商。如果无法联系供气服务商，则请打电话给负责的消防队。

2.4 按规定使用设备

本设备设计用于热加工食物。本设备只允许用于商业用途，例如饭店厨房或者医院、烘焙店或肉店的大型和商用厨房。本设备不允许在露天使用。本设备不允许用于连续的工业食品批量生产。

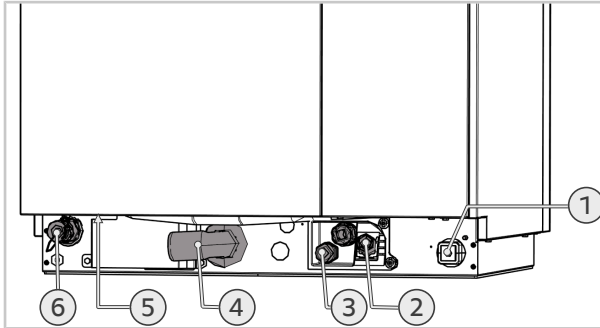
任何其它使用方法均属于不按规定使用，且存在危险。对于不按规定使用本设备所造成的后果，制造商不承担任何责任。

3 产品描述

3.1 设备描述

设备规格类型 6-2/3 GN

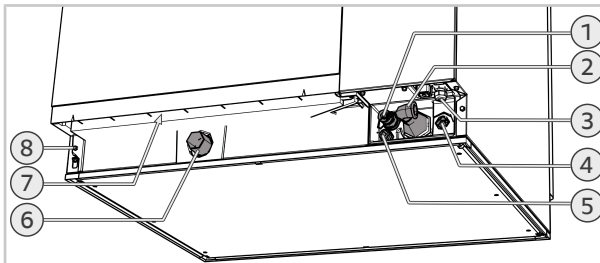
用于安装的连接接口位于设备的背面：



1	等电位连接	2	水连接
3	电气连接	4	排水连接
5	排水连接的安全溢流	6	网络接口

设备规格类型 6-1/1 至 10-2/1 GN

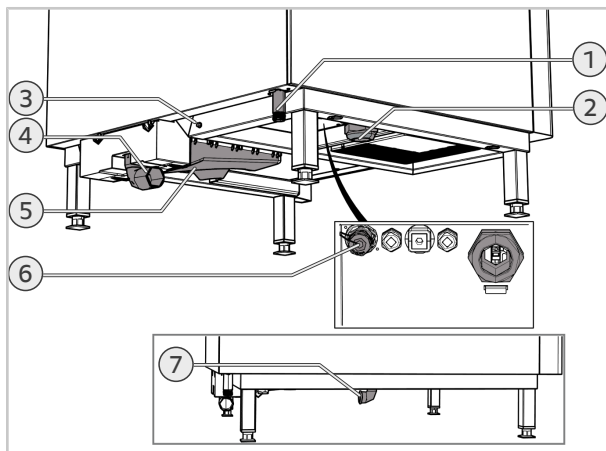
用于安装的连接接口位于设备的背面：



1	网络接口	2	仅限燃气型设备：燃气连接 仅限电热型设备：电气连接
3	电源	4	水连接
5	可选接口	6	排水连接
7	排水连接的安全溢流	8	等电位连接

设备规格类型 20-1/1 和 20-2/1 GN

用于安装的连接接口位于设备的底部，并向后延伸：



1	水连接	2	用于电气连接的电缆绝缘套管
3	等电位连接	4	排水连接
5	排水连接的安全溢流	6	网络接口
7	仅限燃气型设备：燃气连接		

3.2 技术参数

防护等级

本设备符合溅水防护等级 IPX5。

环境条件

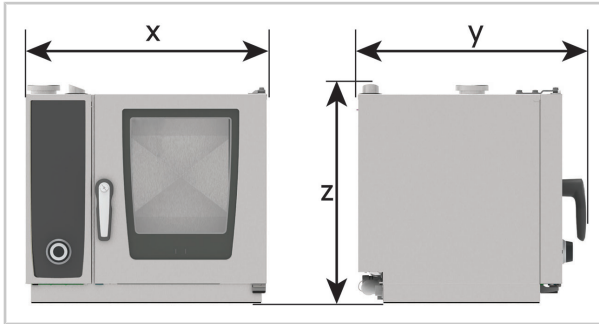
- 切勿将本设备安装到环境温度低于 10 °C [50 °F] 的位置。
- 切勿在环境温度低于 10 °C [50 °F] 时运行本设备。
- 将本设备安装在通过窗户或抽油烟机充分通风的房间里。

噪音辐射值

噪音辐射值低于 <65 dB。

3.2.1 设备尺寸

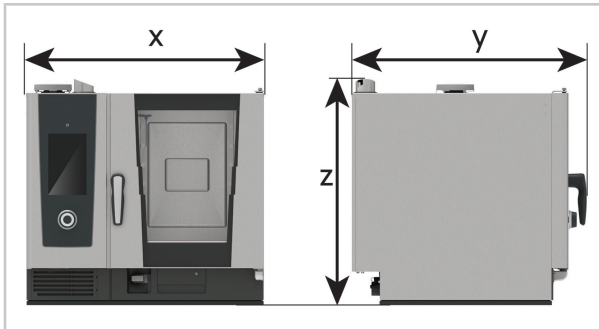
设备规格类型 6-2/3 GN



	宽度 [mm] x	宽度 [英寸]	深度 [mm] y	深度 [英寸]	高度 (mm) z	高度 (英寸)
6-2/3	655	25 3/4	555	21 7/8	567	22 3/8

	总深度 (mm)	总深度 (英寸)	总高 (mm)	总高 (英寸)
6-2/3	621	24 1/2	594	23 1/2

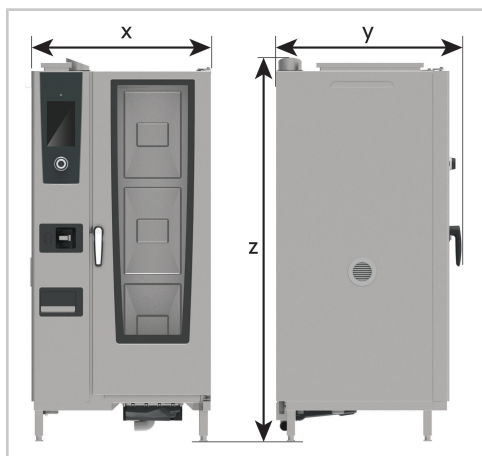
设备规格类型 6-1/1 至 10-2/1 GN



	宽度 [mm] x	宽度 [英寸]	深度 [mm] y	深度 [英寸]	高度 (mm) z	高度 (英寸)
6-1/1	850	33 1/2	775	30 1/2	754	29 5/8
6-2/1	1072	42 1/4	975	38 3/8	754	29 5/8
10-1/1	850	33 1/2	775	30 1/2	1014	39 7/8
10-2/1	1072	42 1/4	975	38 3/8	1014	39 7/8

	总深度 (mm)	总深度 (英寸)	总高 (mm)	总高 (英寸)
6-1/1	841.5	33 1/8	804	31 5/8
6-2/1	1041.5	41	804	31 5/8
10-1/1	841.5	33 1/8	1064	41 7/8
10-2/1	1041.5	41	1064	41 7/8

设备规格类型 20-1/1, 20-2/1 GN



	宽度 [mm] x	宽度 [英寸]	深度 [mm] y	深度 [英寸]	高度 (mm) z	高度 (英寸)
20-1/1	877	34 1/2	847	33 3/8	1807	71 1/8
20-2/1	1082	42 5/8	1052	41 3/8	1807	71 1/8

	总深度 (mm)	总深度 (英寸)	总高 (mm)	总高 (英寸)
20-1/1	912.5	35 7/8	1872	73 3/4
20-2/1	1116.5	44	1872	73 3/4

3.2.2 设备重量

iCombi Pro 电气型设备

	6-2/3	6-1/1	6-2/1	10-1/1	10-2/1	20-1/1	20-2/1
不带包装的重量 (kg)	66	99	137	127	179	263	336

	6-2/3	6-1/1	6-2/1	10-1/1	10-2/1	20-1/1	20-2/1
不带包装的重量 (lbs)	145	218	302	279	394	579	740

iCombi Pro 燃气型设备

	6-1/1	10-1/1	6-2/1	10-2/1	20-1/1	20-2/1
不带包装的重量 (kg)	117	155	144	192	284	379
不带包装的重量 (lbs)	257	341	317	423	626	835

iCombi Classic 电气型设备

	6-2/3	6-1/1	10-1/1	6-2/1	10-2/1	20-1/1	20-2/1
不带包装的重量 (kg)	62	93	121	131	160	231	304
不带包装的重量 (lbs)	137	205	266	288	352	509	670

iCombi Classic 燃气型设备

	6-1/1	10-1/1	6-2/1	10-2/1	20-1/1	20-2/1
不带包装的重量 (kg)	101	139	128	184	276	371
不带包装的重量 (lbs)	222	306	282	405	608	817

3.2.3 热负荷

iCombi Pro 电气型设备

	6-2/3	6-1/1	6-2/1	10-1/1	10-2/1	20-1/1	20-2/1
潜热负荷 (kJ/h)	1020	2050	3450	3450	6350	6850	10900
显热负荷 (kJ/h)	1350	2523	4583	4583	7982	9115	14420

iCombi Pro 燃气型设备

	6-1/1	10-1/1	6-2/1	10-2/1	20-1/1	20-2/1
潜热负荷 (kJ/h)	2050	3450	3450	6350	6850	10900
显热负荷 (kJ/h)	2523	4583	4583	7982	9115	14420

iCombi Classic 电气型设备

	6-2/3	6-1/1	6-2/1	10-1/1	10-2/1	20-1/1	20-2/1
潜热负荷 (kJ/h)	1110	2050	3450	3450	6350	6850	10900

	6-2/3	6-1/1	6-2/1	10-1/1	10-2/1	20-1/1	20-2/1
显热负荷 (kJ/h)	1420	2450	4450	4450	7750	8850	14000

iCombi Classic 燃气型设备

	6-1/1	10-1/1	6-2/1	10-2/1	20-1/1	20-2/1
潜热负荷 (kJ/h)	2050	3450	3450	6350	6850	10900
显热负荷 (kJ/h)	2450	4450	4450	7750	8850	14000

本公司保留技术更新和变更的权利。

4 运输和搬运

小心

设备重量会导致挤压危险

手和手指可能会被压伤。

- 在搬运过程中应穿戴适当防护用具。
- 应使用搬运辅助，如制造商提供的吊带。
- 搬运至少需要3个人。

小心

搬运过程中会有倾翻危险

设备倾翻到人身上会有挤压危险。

- 搬运过程中应注意设备重心。
- 确保设备在搬运或提升过程中不会倾翻。

提示

通道狭窄导致设备损坏

在搬运过程中注意通道的宽度和高度。

搬运方式

设备尺寸	6-2/3	6-1/1 - 10-2/1	20-1/1 - 20-2/1
使用搬运托盘	✓	✓	✓
不带托盘，使用升降叉车（仅借助搬运辅具）	✓	✓	✓
使用吊带	-	✓	-

搬运设备

1. 取出包装材料。
2. 将设备搬运到安装位置。请注意以下说明。

4.1 设备重心

⚠ 小心

不注意重心可能导致挤压和受伤危险

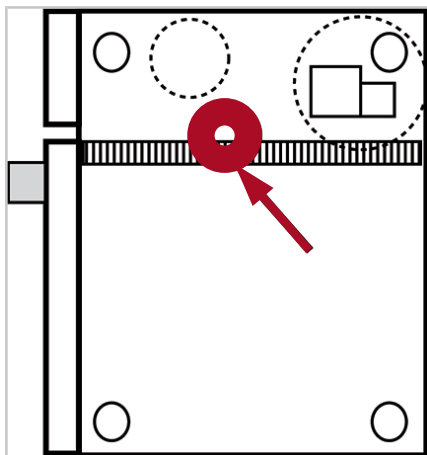
如果不注意重心，在提升和搬运过程中设备可能会倾翻。

- 注意设备重量的均匀分布。
- 搬运过程中应注意设备重心。

提示

设备规格类型 6-2/3 GN：错误提升导致的设备损坏

确保在搬运过程中空气过滤盒和 USB 连接保持完好无损。



4.2 使用托盘搬运

⚠ 小心

在使用搬运辅具进行的搬运过程中地面不平整

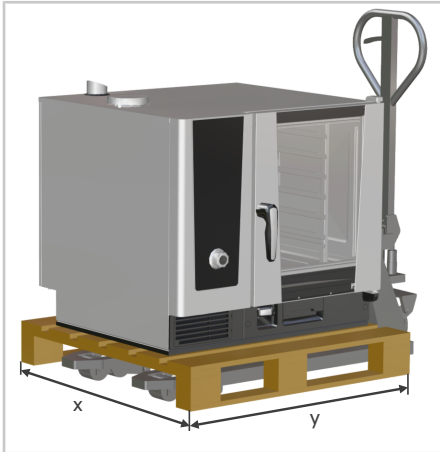
在斜坡或不平整地面上使用搬运辅具搬运时会有挤压和受伤危险。

- 切勿在坡度超过 10° 的斜坡上行驶。
- 小心搬运设备。

提示

在没有保护情况下使用搬运辅具进行搬运

应尽可能在托盘上搬运本设备。切勿在没有保护情况下使用液压车或类似工具搬运设备。例如可以用一块木板作为保护装置。

**使用托盘时应注意门的宽度**

设备规格类型	6-2/3	6-1/1	6-2/1	10-1/1	10-2/1	20-1/1	20-2/1
x [mm]	880	945	1150	945	1150	989	1194
x [英寸]	34 5/8	37 1/4	45 1/4	37 1/4	45 1/4	38 7/8	47
y [mm]	930	935	1170	935	1170	969	1174
y [英寸]	36 5/8	36 3/4	46 1/8	36 3/4	46 1/8	38 1/8	46 1/4

用搬运托盘搬运台式设备

- ✓ 取出包装材料。
 - ✓ 设备位于托盘上。
 - ✓ 将设备放置在设备底座上。
1. 使用托盘将设备搬运到安装位置。
 2. 在提升点或借助吊带将设备提离托盘，然后将其放置在预定的安装面上。请遵守本手册中有关使用吊带进行搬运的说明。
- >> 设备已放到预定的安装面，可以进行安装和调整。

使用托盘搬运立式设备

立式设备交付时位于特殊可分离的托盘上。

- ✓ 取出包装材料。
 - ✓ 设备位于托盘上。
 - ✓ 设备支脚放置在托盘的泡沫橡胶框中。
1. 使用托盘将设备搬运到安装位置。搬运过程中，请注意设备底部突出的组件。
- >> 设备已放到预定的安装面，可以进行安装和调整。

4.3 不使用托盘情况下使用升降叉车进行搬运

提示

不使用托盘情况下使用升降叉车进行搬运

切勿在没有保护情况下使用升降叉车搬运设备。应使用木制托盘或木梁等进行保护。

提示

设备规格类型 6-2/3 GN：错误提升导致的设备损坏

确保在搬运过程中空气过滤盒和 USB 连接保持完好无损。

无托盘时门的所需宽度

设备规格类型	6-2/3	6-1/1	6-2/1	10-1/1	10-2/1	20-1/1	20-2/1
x [mm]	630	845	1045	845	1045	925	1145
x [英寸]	24 3/4	33 1/4	41 1/8	33 1/4	41 1/8	36 3/8	45 1/8

4.3.1 不使用托盘情况下采用升降叉车搬运台式设备。

- ✓ 取出包装材料。
- ✓ 将设备放置在设备底座上。
- ✓ 为避免刮擦设备底面，请提供保护以防损坏设备。

1. 将密封件向上拉出底座的导槽。



2. 将防止损坏的保护用具放在升降叉车上。
3. 使用升降叉车在提升点提升设备。
4. 将设备运到预定安装面。
5. 将密封件放回到底座的导槽中。

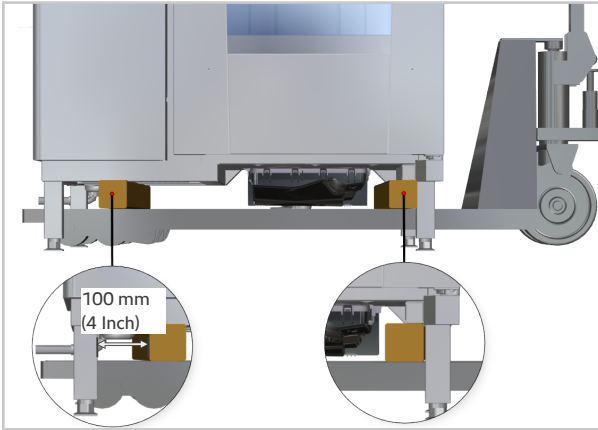


>> 设备已放到预定安装面，可以进行安装和调试。

4.3.2 不使用托盘情况下采用升降叉车搬运立式设备

- ✓ 取出包装材料。
 - ✓ 设备由设备支脚支撑。
 - ✓ 运输辅具（垫块）已准备就绪。
 - ✓ 升降叉车处于最低位置。
1. 升降叉车在设备底部从左侧或右侧插入进行运送。务必确保升降叉车处于最低位置。
 2. 拧松将垫块固定在一起的2个螺钉，然后将垫块分开。
 3. 将垫块塞在立式设备和升降叉车的叉子之间。注意突出的组件。
 - > 左垫块必须放在设备左支脚旁边约 100mm [4 Inch] 处。

- > 右垫块必须靠设备右支脚放置。



4. 用升降叉车把立式设备抬起。
 5. 将设备运到预定安装面。
- >> 设备已放置到预定安装面，可以进行安装。

4.4 使用吊带进行搬运

仅用吊带搬运 6-1/1 至 10-2/1 GN 规格类型的设备。

⚠ 小心

使用吊带进行不正确的提升可能导致挤压和人身伤害

手、手指和脚可能会被压伤。

- 应遵守有关吊带最大承载能力的规定。只能根据吊带的最大承载能力来提升设备。
- 只能使用全部四根吊带用手提升设备。请勿使用机械辅具进行提升。

提示

设备受损风险

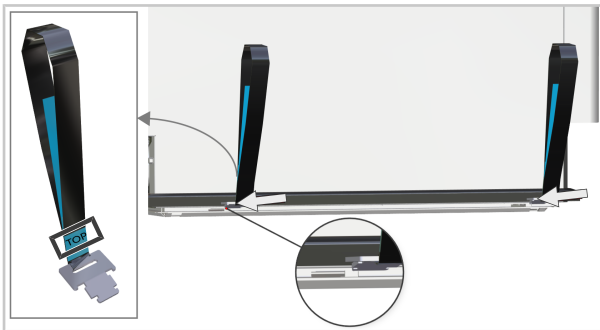
只能使用制造商的吊带搬运 6-1/1 至 10-2/1 GN 规格类型的设备。吊带不包括在供货范围内，必须单独订购（商品代码 91.01.135）。

- ✓ 设备的所有侧盖板均已关闭。

1. 将密封条向上拉出底座的导槽。



2. 将吊带顶部朝上插入设备侧面的侧槽中，以使其卡入到位。在设备的每一侧均有底座密封条，在抬起的底座密封条下方有两个用于吊带的侧槽。注意吊带顶部的标记。将吊带插入金属扣的标记处。



3. 拉起吊带并检查其是否牢固接合。
 4. 用吊带提起设备。必须根据设备重量来确定提升和搬运设备的最少人数。
 5. 用吊带搬运设备，并将其放在预定的安装面上。
 6. 向下压吊带卡扣，然后将吊带从侧面插槽中拉出。
 7. 将密封件放回到底座的导槽中。
- >> 设备已放到预定安装面，可以进行安装和调试。

5 安放方式

小心

安装时会有挤压危险

手指、手和脚可能会被挤压在设备下方。

- 安装过程中应穿戴适当防护用具。
- 只能在规定的提升点提升设备。

提示

霜冻会损坏设备

低于冰点（霜冻）的环境温度可能会损坏设备。仅在无霜冻的室内安装设备。

提示

由于吸入湿气导致的设备功能故障

空气过滤器附近的蒸汽源可能会使湿气吸入空气过滤器中，从而导致设备发生故障。

- 避免空气过滤器附近存在蒸汽源。

提示

空气过滤器堵塞导致的设备故障

如果空气过滤器被阻塞，则该设备将无法吸入空气，对于燃气型设备，则无法吸入燃烧所需的空气。

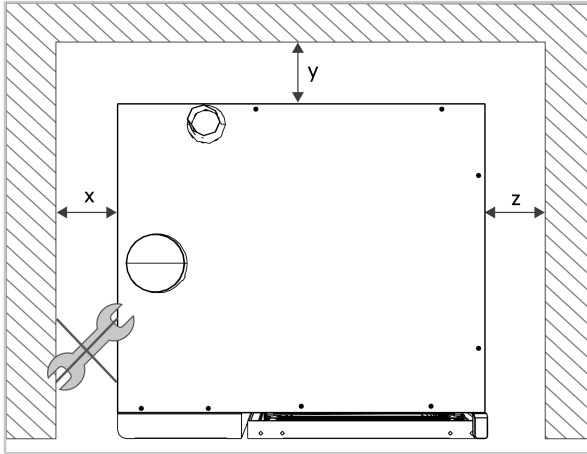
- 确保未关闭或盖上空气过滤器的格栅盖。

5.1 与设备的最小距离

5.1.1 与墙壁的距离

与各侧面的最小距离

根据与墙壁的最小距离来放置设备。距离取决于设备的类型，如下表所示。

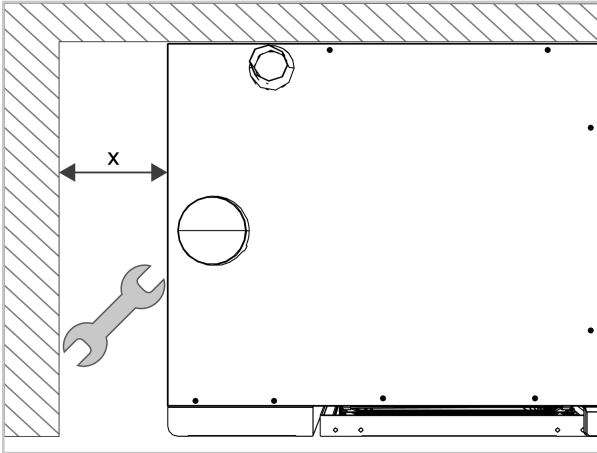


设备规格类型	6-2/3	6-1/1	6-2/1	10-1/1	10-2/1	20-1/1	20-2/1
x [mm]	10	50	50	50	50	500	500
x [英寸]	1/2	2	2	2	2	20	20
y [mm]	10	0	0	0	0	0	0
y [英寸]	1/2	0	0	0	0	0	0
z (mm)	10	50	50	50	50	50	50
z (英寸)	1/2	2	2	2	2	2	2

设备左侧的推荐距离

为确保设备左侧有足够的空间来在现有安装地点进行维修作业，请将设备左侧放置在推荐的距离墙壁最小距离的位置。

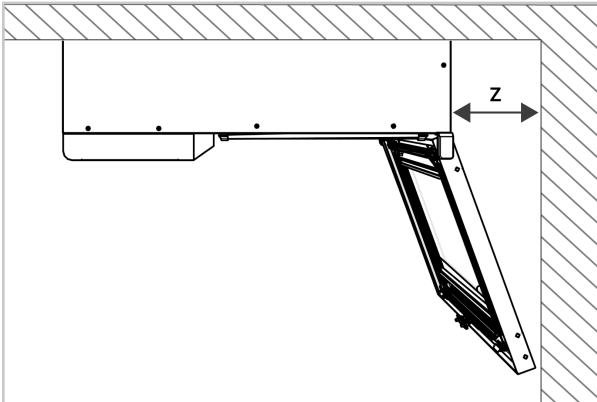
如果到设备左侧的距离确实不够，请这样来放置设备：确保可以将设备从安装位置拉出进行维护作业。



	距设备左侧的距离
x [mm]	500
x [英寸]	20

设备右侧的推荐距离

为了在第一个栅栏处打开设备门，请将设备右侧放置在推荐的距离墙壁最小距离的位置。距离取决于设备的类型，如下表所示。



设备规格类型	6-2/3	6-1/1	6-2/1	10-1/1	10-2/1	20-1/1	20-2/1
z (mm)	279	246	316	246	316	268	338

设备规格类型	6-2/3	6-1/1	6-2/1	10-1/1	10-2/1	20-1/1	20-2/1
z (英寸)	11	10	12 1/2	10	12 1/2	11	13

5.1.2 与热源的距离

提示

没有保持最小距离

为避免损坏设备或发生故障，应将设备与热源或明火保持指定最小距离。

提示

安装室（设备左侧）的环境温度高

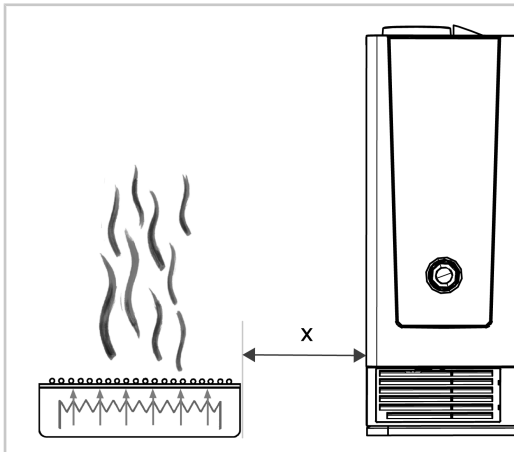
如果设备左侧安装空间的温度超过80°C [176°F]，则加热系统将由自动安全开关关闭。

提示

设备背面的环境温度高

请勿在本设备背面放置炸锅或其他热源。

按在左侧距热源的最小距离放置设备。



	距热源的最小距离
x [mm]	350
x [英寸]	14

隔热屏 (可选)

如果无法与左侧的热源保持足够的距离，则可以使用附加的隔热屏来减少热负荷。

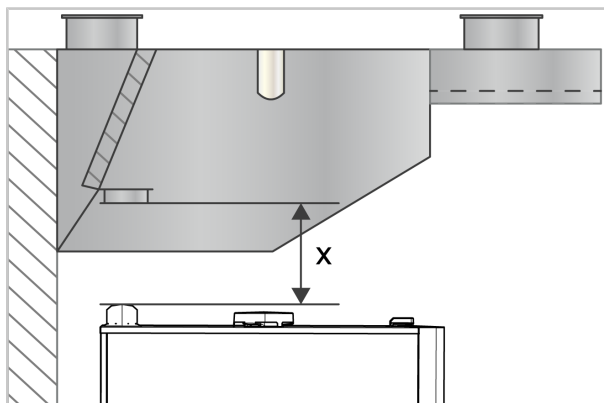
对于 6-1/1 GN 和 10-1/1 GN 的设备规格类型，右侧可使用一个附加的隔热屏。

请注意：6-1/1 GN 至 20-2/1 GN 设备规格类型的隔热屏不适合 Combi-Duo 和 UltraVent。

5.1.3 与吊顶的距离

电气型设备

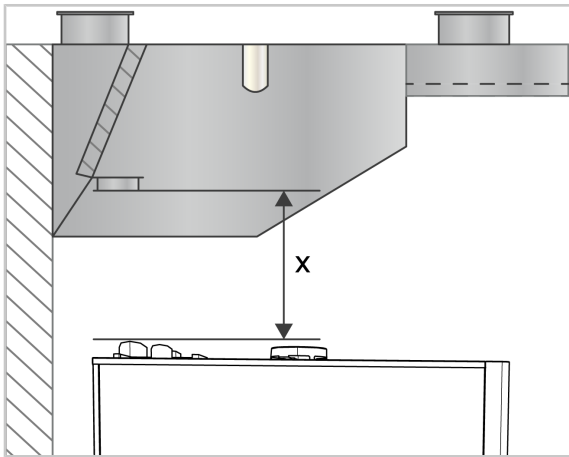
放置电热型设备应确保其通风管和抽油烟机/通风吊顶的油脂过滤器之间的最小距离。



	与吊顶的最小距离
x [mm]	254
x [英寸]	10

燃气型设备

燃气型设备的放置应确保其通风管和抽油烟机/通风吊顶的油脂过滤器之间的最小距离。

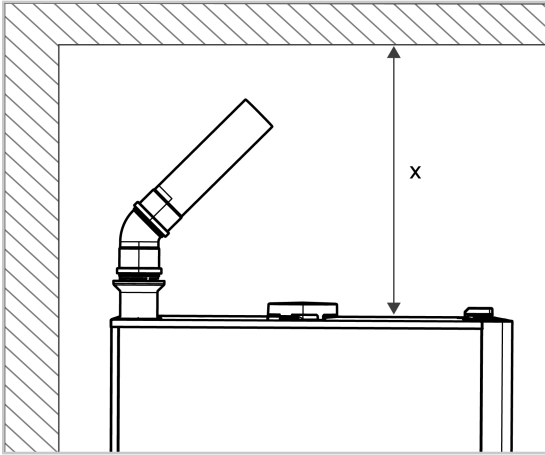


	与吊顶的最小距离
x [mm]	400
x [英寸]	16

冷凝中断装置

如果排气管的蒸汽不能直接导入抽油烟机或通风吊顶，则设备上方必须与吊顶保持最小距离。

需要这个空间来安装冷凝中断装置，通过该断路器可以将废气引导至不重要的区域。



	与吊顶的最小距离
x [mm]	500
x [英寸]	20

5.2 台式设备的安装

⚠ 警告

设备从安装面掉落

翻倒或转动设备可能导致挤压和受伤危险。

- 切勿在安装面上翻倒设备。
- 转动设备时，确保设备重量均匀分布而且所有支脚都在安装面上。

⚠ 警告

通过支脚或调平架调节高度

插入式滑轨高度超过1600 mm [63英寸]时，装料过程中有烧伤的危险。

- 应在设备上粘贴随附的安全标签。
- 告知最终用户插入式滑轨高度升高的风险。

提示

破裂的密封条导致设备受到污染

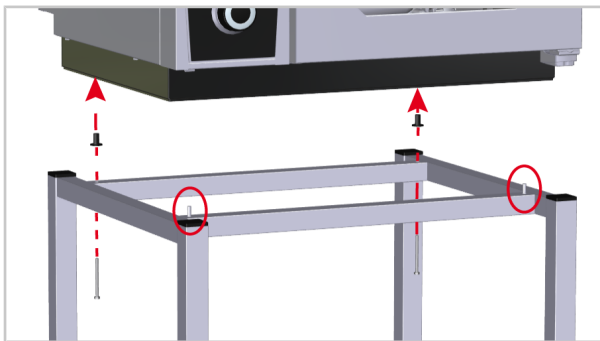
在设备的底部必须粘贴密封条，用于保证安装位置密封。密封条可防止污物进入设备底部。在移动设备时注意不要损坏该密封条。

前提条件

- 将本设备放在底架或底柜上时，确保只使用设备制造商的原装底架和底柜。
- 只能将设备放置在水平安装面上。视设备宽度而定，允许的最大不平度为 1 mm [0.04英寸]。
- 如果安装面不平，请使用调平架进行调整。
- 安装面必须无油脂且清洁。

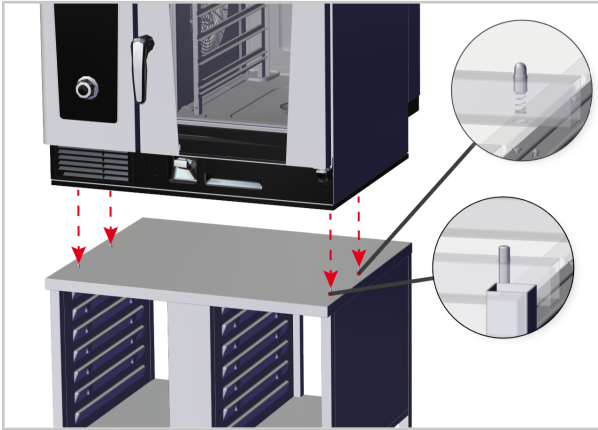
5.2.1 将 6-2/3 GN 规格类型的设备安装到底架上

- ✓ 安装面必须水平、无油脂且清洁。
 - ✓ 采用2个氯丁橡胶盲铆螺母和2个螺钉进行固定。
1. 在设备底部将2个氯丁橡胶盲铆螺母插入后面的孔中。
 2. 将设备安装到底架上。确保底架的定位销插入设备底部前面的孔中。
 3. 从下面将2个氯丁橡胶盲铆螺母装入后面的孔中并拧紧。

**5.2.2 将 6-1/1 至 10-2/1 GN 规格类型的设备安装到底架上**

- ✓ 安装面必须水平、无油脂且清洁。
 - ✓ 准备好吊带等搬运辅具。
1. 借助吊带等辅具将设备提起。
 2. 用弹簧销定位设备。

3. 用2个螺钉将设备固定在底架上。该图显示了底架中已旋入的螺钉的位置。螺钉通过焊接在设备中的螺母进行紧固。



5.2.3 将底架调平并紧固



设备在安装位置的滑动

如果设备滑动，有挤压的危险。
燃气设备的燃气管道可能会损坏。

- 用固定套件紧固设备。

不可移动的底架

将底架调平

- ✓ 该设备放到底架上，并竖立在预定的安装面上。
- 1. 在设备上放置2个水平仪：沿设备右边缘和前边缘各放1个水平仪。
- 2. 在右侧调平设备，请旋转右前和右后的底架支脚。
- 3. 在左侧调平设备，请旋转左前和左后的底架支脚。

紧固底架

用固定套件紧固底架，防止滑动。

含特殊粘合剂、螺钉和销钉的紧固套件不包括在设备的供货范围内，可以从制造商处单独订购，商品号为 8700.0317。



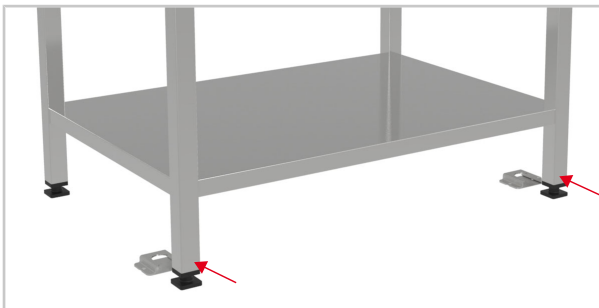
请注意各个设备规格类型的支脚锁止件的距离：



	6-1/1 - 10-1/1	6-2/1 - 10-2/1
x [mm]	755.5	977.5
x [英寸]	29 3/4	38 1/2

✓ 支脚锁止件和紧固套件已准备就绪。

1. 使用特殊的粘合剂或螺钉和销钉将前支脚的锁止件连接到地板上。确保两个支脚锁止件的开口朝前。
2. 将底座推入支脚锁止件。



可移动的底座

调整可移动的底座

要补偿底座的不平度并调平可移动的底座，请执行以下操作：

1. 用内六角扳手松开转向轮上的平头螺钉。

2. 用扳手调节转向轮的高度，直至转向轮固定。
3. 用内六角扳手拧紧转向轮上的平头螺钉。

紧固可移动的底架

提示

移动造成的电力和燃气供应损坏

另外在后侧用链条或钢丝绳固定设备，以防止滑动（链条不包括在供货范围内）。

5.3 立式设备的安装

5.3.1 立式设备的安装和调校

从托盘提起立式设备并进行安装

小心

安装时有倾翻的危险

设备倾翻到人身上会有挤压危险。

- 搬运过程中应注意设备重心。
- 确保将设备放在托盘上时不会倾翻。

小心

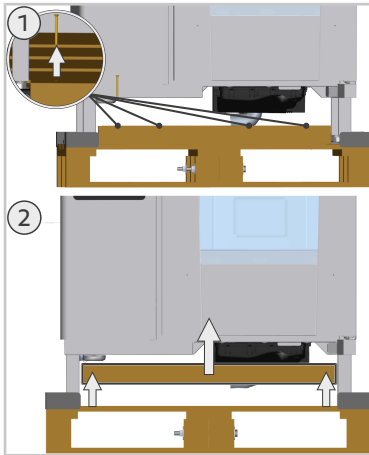
设备重量会导致受伤危险

设备倾翻可能导致人身伤害和财产损失

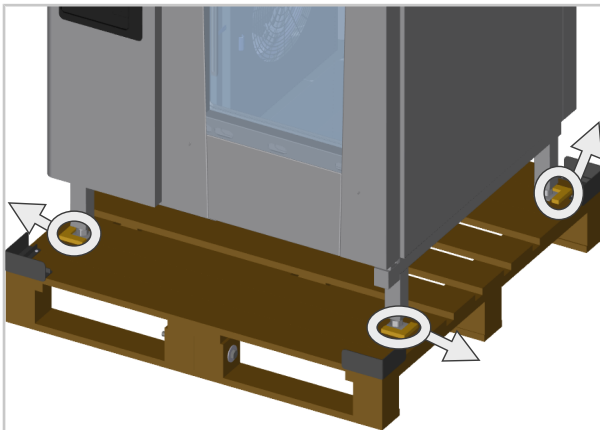
- 至少需要2个人来安装设备。

- ✓ 安装面必须水平、无油脂且清洁。
- ✓ 搬运辅具已准备就绪。

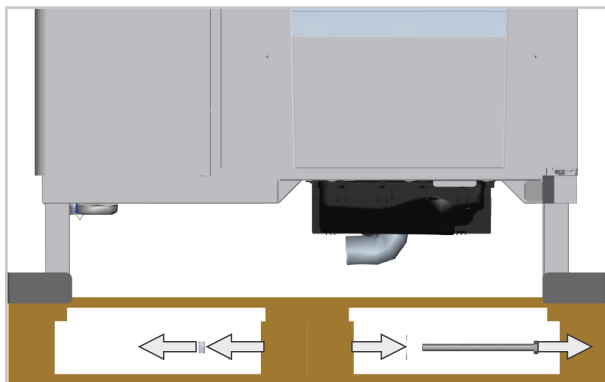
1. 卸下将托盘与辅具连接在一起的螺栓。将用螺栓拧在一起的辅具放在托盘的右侧。



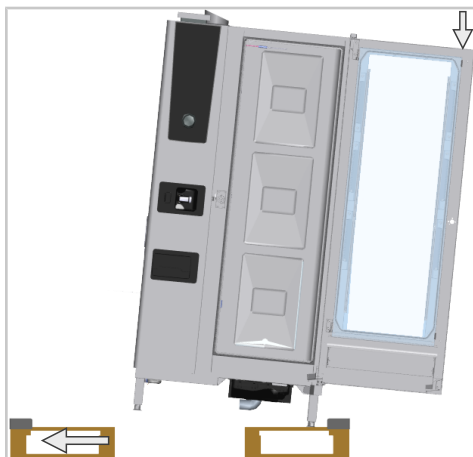
2. 从托盘上卸下设备支脚旁边的泡沫橡胶。



3. 取下分体式托盘上的带螺母的螺栓。

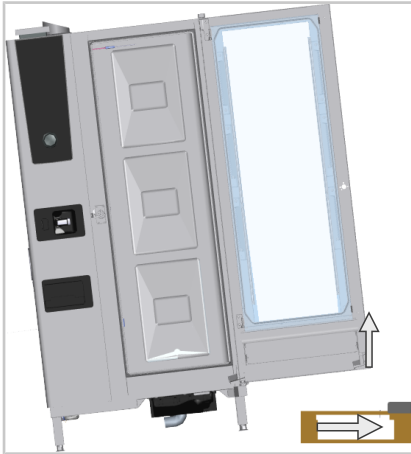


4. 打开烹饪腔的门。
5. 在打开的烹饪腔门上将设备向下拉。卸下电气室下面的托盘部分。



6. 将设备的后支脚放在安装面上。

7. 在烹饪腔门上小心地将设备向上提起，然后从设备下方拉出托盘。



8. 通过前支脚将设备放置在安装面上。

调校立式设备

- ✓ 该设备放到底架上，并竖立在预定的安装面上。
- 1. 将水平仪放在设备的烹饪腔中。
- 2. 在右侧调平设备时，请旋转右前和右后的设备支脚。
- 3. 在左侧调平设备时，请旋转左前和左后的设备支脚。



5.3.2 紧固立式设备

**设备在安装位置的滑动**

如果设备滑动，有挤压的危险。
燃气设备的燃气管道可能会损坏。

- 用固定套件紧固设备。

用固定套件紧固立式设备，防止滑动。

含特殊粘合剂、螺钉和销钉的紧固套件不包括在设备的供货范围内，可以从制造商处单独订购，商品号为 8700.0317。



请注意各个设备规格类型的支脚锁止件的距离：



	20-1/1	20-2/1
x [mm]	741	946
x [英寸]	29 1/8	37 1/4

✓ 支脚锁止件和紧固套件已准备就绪。

1. 使用特殊的粘合剂或螺钉和销钉将前支脚的锁止件连接到地板上。确保两个支脚锁止件的开口朝前。

2. 将立式设备推入支脚锁止件。



5.3.3 调校搁架式平台车

警告

超过入口坡板的最大爬坡角度

当爬坡角度太大时，会有热汤和食物溢出导致烫伤的危险。

确保入口坡板的爬坡角度小于4度。

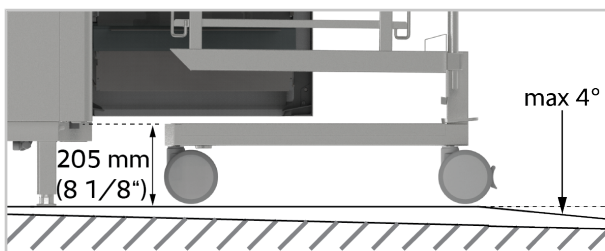
提示

由于搁架式平台车（HGW）歪斜而导致功能故障

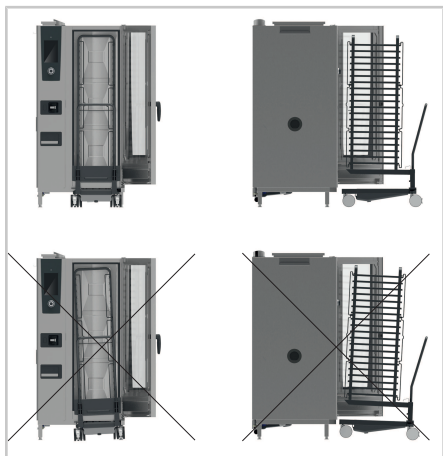
未正确调校的搁架式平台车可导致设备功能故障（例如在清洗过程中）。

调平设备中的搁架式平台车。

1. 通过搁架式平台车的支脚将移入式框架的上边缘与地面之间的距离设置为205毫米[8 1/8英寸]。该距离是必需的，以便搁架式平台车可以正确进入设备。



2. 检查搁架式平台车是否正确进入设备。如果不正确，请使用入口坡板或驶入辅助装置。



入口坡板和驶入辅助装置

- 如果地面不平，必须通过一个入口坡板平衡这种不平整性。
- 如果立式设备的前面有排水格栅，则在搁架式平台车的入口处安装跨越辅助装置。



妥善保管把手

随附的支架用于在烹饪时安全地存放搁架式平台车的把手。

1. 将把手的支架固定到设备顶盖板上，以使支架与左侧盖板对齐。
2. 将把手挂在支架上。

5.4 抽油烟注意事项

危险

有害废气

有害废气浓度过高会导致窒息危险。

- 确保安装室内有足够通风。
- 启用设备之前必须进行废气分析。

墙体侧通风：

安装抽油烟机时，请注意以下事项：

- VDI 指南 2052、NFPA 96 以及当地建筑委员会关于抽油烟机的规则。
- 吸油烟机必须在设备正面突出 300-500 mm [12 – 20 Inch]。
- 使用 VarioSmoker 时，请将设备安装在抽油烟机下。
- 在抽油烟机的突出区域安装油脂过滤器。

抽油烟机

可为本设备购置一台抽油烟机（也用于改装）。安装抽油烟机，请遵守抽油烟机随附的安装说明。

6 电气连接

危险

与电网连接时存在高压

在高压下工作会有生命危险。

- 断开与电源的连接。
- 确保设备不带电。

危险

连接错误会导致电击

如果电缆芯线错误连接，会有生命危险。

按照颜色编码正确连接电缆芯线。

小心

安装不当可能导致受伤危险

用户应配用最小触点间隙为 3 mm [0,12 Inch] 且易于接触到的全极断路器。

提示

电源电压与设备电压不符

连接之前，请检查电源电压是否与设备铭牌上要求的电压相符。

6.1 电气连接规定

- 请遵守VDE和当地电力供应商的规定。
- 依据您所在国家、联邦州、城市或镇的适用规定连接设备。
- 将设备连接到标准供电网络。
- 电流消耗、保险丝和电缆的电缆截面积取决于以下因素：
 - 当地法规
 - 电缆长度
 - 电缆质量
 - 电源
- 为了正确连接电源，请根据当地情况和要求调整相关参数。
- 遵守 NFPA 70/NEC 和 CSA C22.2 的规定。
- 只使用符合 NEC/NEMA 规定的电源电缆。

芯线的颜色代码

注意芯线颜色代码以及不同国家/地区的差异。

芯线颜色	芯线功能
黄色/绿色	接地线
蓝色	中性线 (零线)
灰色、XX色或黑色	相线 L1 , L2 , L3

RCD 漏电保护器

原则上，所有设备安装时都应连接接地线。根据各国标准和规定，必要时还应另外在设备上安装一个RCD漏电保护器。

设备规格类型 6-1/1 GN 至 20-2/1 GN

将设备连接一个 B 型 (RCD B 型) 故障电流保护开关。

设备规格类型 6-2/3 GN

带中性线 (“ NAC ”) 的电压类型将设备连接一个 F 型 (RCD F 型) 故障电流保护开关。

不带中性线的电压类型 (“ AC ”) : 将设备连接一个 B 型 (RCD B 型) 故障电流保护开关。

立式设备说明

- 电源连接点的最大连接阻抗为 0.09Ω。
- 连接电缆的截面积视电流消耗和各地规定而定。

关于冷凝罩 UltraVent/UltraVent Plus 的提示

对于带有冷凝器的设备，在维修之前，请断开两个设备的电源。

从电源拔下电源插头或重新连接电源之前，请确保设备已关闭，以防止冷凝器启动。

关于配有 6-2/3/ UltraVent 冷凝罩的 UltraVent Plus GN 设备的提示

- 冷凝器必须根据适用法规 (VDE 和 UL/CSA NEC 法规) 连接标准的电网电源。
- 冷凝器通过固定连接方式连接到电源。客户必须给该固定连接配置一个全极隔离装置，至少保持 3 mm [1/8 Inch] 的触点间隙。
- 如果冷凝器采用电源电缆连接电源，则电源电缆必须始终可触及。
- 客户方必须使用最大 16 A 的保险装置保护冷凝器。

- 客户方必须使用最大 15 A 的保险装置保护冷凝罩。
- 冷凝罩配备了一根约 2 m [6.5 Inch] 长但无插头的连接线。
- 如果必须更换连接电缆，至少应使用 H05 RN-F 3x1.5 mm² 的电缆。更换电源电缆的工作只能由制造商或制造商授权的训练有素的专业人员执行。
- 从电源上拔下电源插头或重新连接电源之前，请确保设备已关闭，以防止冷凝器启动。

带有不间断电源 (UPS) 选配件的设备的说明

配备了 UPS 选配件，设备的电气部件将具有稳定的供电电源。带该选项的设备上有第二根电气部件连接电缆。进行维修服务时，必须将两个供电电源都断开。

6.2 打开电气室

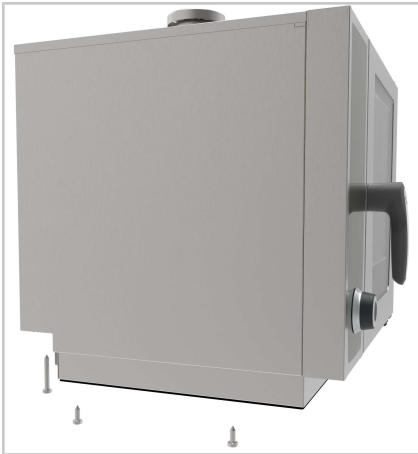
电气室位于设备背面的左盖板后面。

- ✓ 设备位于预定的安装面上。
- ✓ 设备已关闭。
- ✓ 所有电源已通过外部隔离开关关断。

1. 按如下所述打开相应设备规格类型的电气室。

设备规格类型 6-2/3 GN

1. 松开左盖板底部的2个螺钉和背面的1个螺钉。



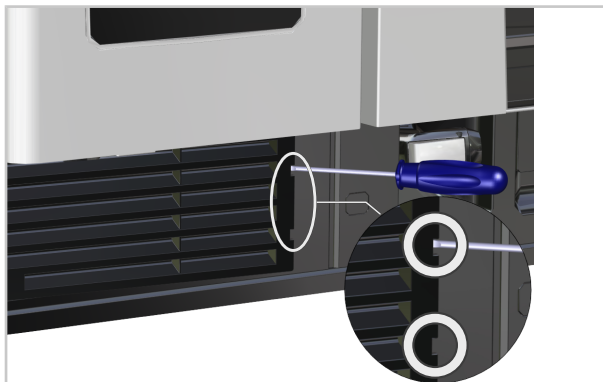
2. 从下方提起左盖板，然后将其向下拉离设备。



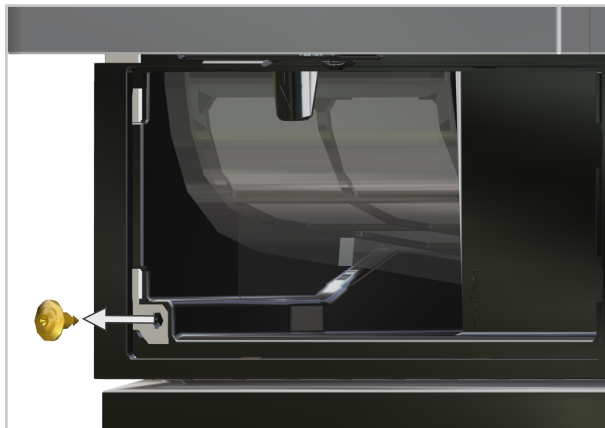
>> 电气室已打开。

设备规格类型 6-1/1 GN 至 10-2/1 GN

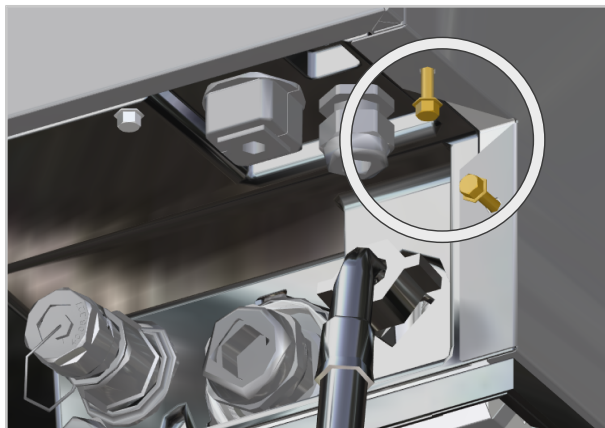
1. 用螺丝刀撬出控制面板下方的格栅板。



2. 拧下左下角的盲铆钉。



3. 松开设备侧盖板凹槽中的2个螺钉。



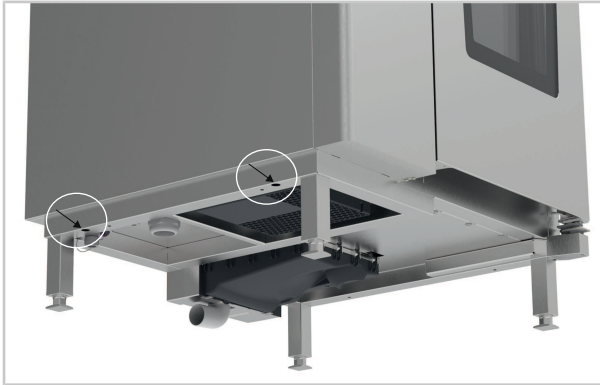
4. 从下方提起左盖板，然后将其向下拉离设备。

5. 取下该侧盖板。

>> 接线室已打开。

设备规格类型 20-1/1 GN, 20-2/1 GN

1. 松开该侧盖板底部的2个螺钉。



2. 从下方提起左盖板，然后将其向下拉离设备。

>> 电气室已打开。



6.3 将设备连接到主电源

关于电源电缆和连接点的说明

- 设备的电气连接可采用固定连接。
- 本设备可以选择固定连接或插头连接的方式来连接 3 NAC 400 V 电源电压。
- 制造商可为本设备单独供应电源电缆。柔性电源电缆至少应为 H07 RN-F 类型。

- 台式设备配有一根电源电缆（无插头）。该电缆的长度约为 2.5m [98.5 英寸]。
- 本立式设备交付时没有配备电源电缆。
- 采用 3 NAC 400 V 电源电压的设备必须通过固定连接（导管连接）至保险开关来完成连接。
- 制造商可为本设备单独供应电源电缆。
- 本设备交付时没有配备电源电缆。
- 设备规格类型 6-2/3 GN：本设备交付时配备电源电缆。
- 电源电缆的连接点位于电气室的主接触器上，该电气室在可拆卸的左侧面板后面。

台式设备的连接

- ✓ 设备规格类型 6-2/3 GN：设备必须配置一个全极隔离装置，至少保持 3 mm [0.12 英寸] 的触点间隙。
 - ✓ 配有 B 型漏电保护器。
 - ✓ 对于 6-2/3 GN 的设备规格类型，可以使用 A 型漏电断路器。
 - ✓ 电源电缆的张力消除装置已拧紧。
 - ✓ 电气室已打开。
1. 将电源电缆通过背面的开口引入到电气室中的连接点。
 2. 将电线连接到接线端子。请注意以下颜色代码。
 3. 检查所有芯线是否正确连接。
- >> 设备已连接电源。

立式设备的连接

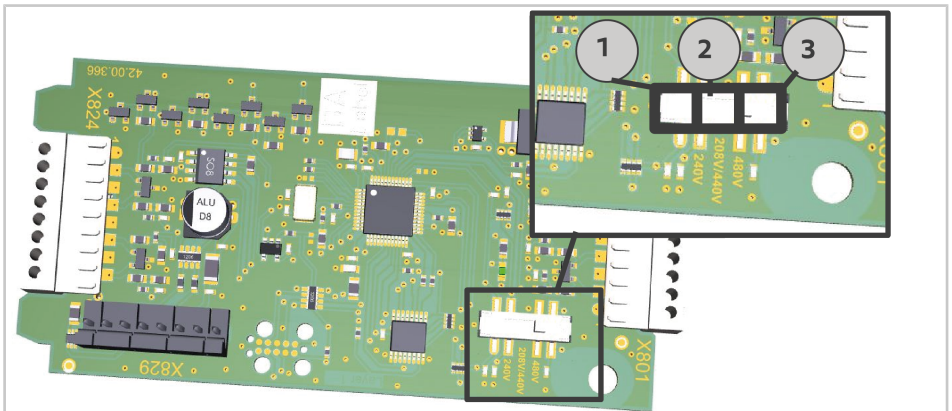
- ✓ 配有 B 型漏电保护器。
 - ✓ 电源电缆的张力消除装置已拧紧。
 - ✓ 电气室已打开。
1. 将电源电缆通过下面的开口引入到电气室中的连接点。
 2. 拧紧开口处的电缆螺纹套管接头。
 3. 用相应工具打开接线端子并连接芯线。请注意以下颜色代码。
 4. 检查所有芯线是否正确连接。
- >> 设备已连接电源。

接线端子颜色代码

连接	芯线颜色	接线端子	工具 (仅限立式设备)
相位 (与旋转场无关)	灰色、黑色或橙色	L1, L2, L3	内六角螺丝刀
中性线	蓝色	N	平头螺丝刀
地线	黄绿色	PE	内六角花形头螺钉 (Torx)

6.4 切换电源 (仅对于美国和加拿大)

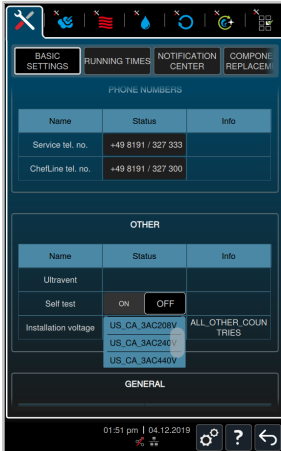
- ✓ 设备已关闭。
 - ✓ 所有电源已通过外部隔离开关关断。
 - ✓ 接线室已打开。
1. 检查接口处的电源电压。
 2. 根据电源电压设置开关处的电压。开关位于位置2的初始位置上：



位置	电压 (V)
1	240
2	208 / 440
3	480

1. 关闭电气室。
2. 将设备连接到电网。
3. 开启设备。

4. 通过操作面板选择服务等级。导航至“基本设置 - 其他 - 安装电压”。设置电压。



5. 关机，然后再重新开启。更改内容现在被应用。
6. 进行功率检查。检查测得的功率值是否与铭牌上的规定相符。
- >> 电压已成功切换。

6.5 导管连接 (仅对于美国和加拿大)

用于安装台式设备的导管连接套件不包括在设备的供货范围内，必须单独订购。

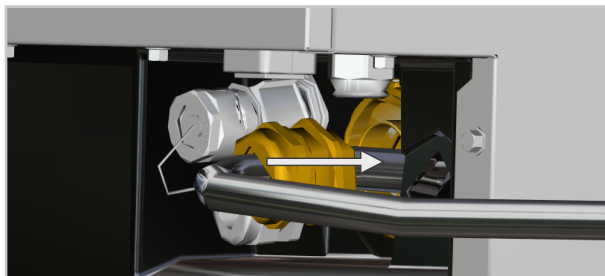
具有以下电压类型的设备需要导管连接。在下表中查看导管连接套件的直径：

电压类型	6-1/1	10-1/1	6-2/1	10-2/1
11 - 3 AC240V 60 Hz	3/4 英寸	1 英寸	1 英寸	1 1/4 英寸
12 - 3 AC208V 60 Hz				
19 - 2 AC208V 60 Hz	1 英寸			
42 - 3 AC440V 60 Hz	1/2 英寸	3/4 英寸	3/4 英寸	1 英寸
43 - 3 AC480V 60 Hz	1/2 英寸	3/4 英寸	3/4 英寸	1 英寸

6.5.1 进行导管连接

- ✓ 设备已关闭。
- ✓ 所有电源已通过外部隔离开关关断。
- ✓ 匹配的管适配器松弛地套在芯线上（管适配器不包括在供货范围内）。
- ✓ 芯线插入电缆中。锁紧螺母和设备外部的密封件松套在电缆上。

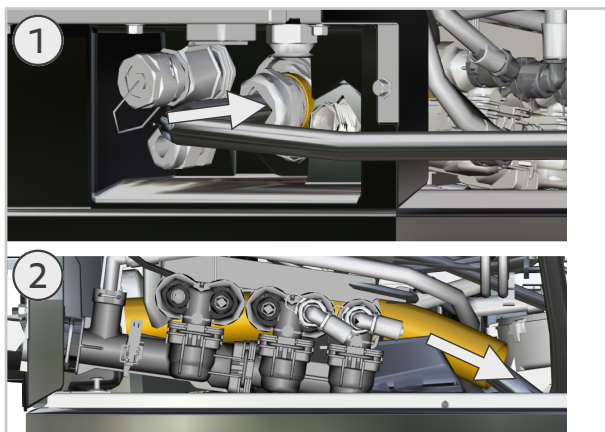
1. 将合适的管道适配器安装在设备背面的电气连接端口。



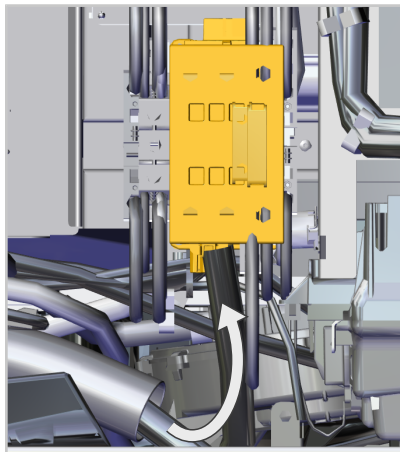
2. 打开设备的左盖板。

> 电气室已打开。

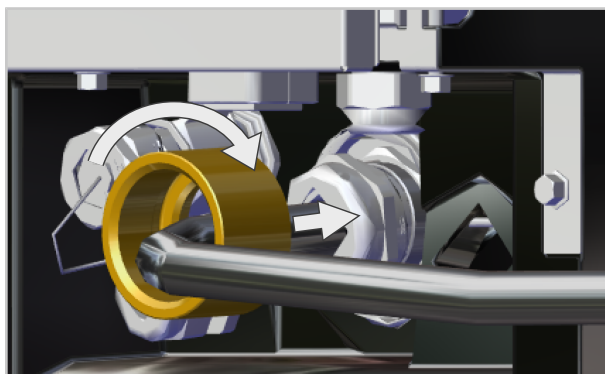
3. 将芯线穿过连接管。



4. 将芯线连接到主接触器。



5. 将密封件和锁紧螺母穿过电缆安装到管适配器上。



6. 关闭左盖板。

>> 导管连接套件的安装已在设备侧面完成。

6.6 将燃气设备连接电源

提示

进行电气连接时极性不正确

注意电气连接的极性。如果极性不正确，则会显示一条错误消息。设备无法运行。

关于电源电缆和连接点的说明

- 制造商建议每台设备使用单独的安全电源线。

- 可以选择固定连接或插头连接的方式对设备进行电气连接。
- 制造商可为本设备单独供应电源电缆。柔性电源电缆至少应为 H07 RN-F 类型。
- 台式设备配有一根电源电缆（无插头）。该电缆的长度约为 2.5m [98.5 英寸]。
- 本立式设备交付时没有配备电源电缆。
- 制造商可为本设备单独供应电源电缆。
- 设备供货时附带一根无插头的电源线。
- 对于燃气设备，电源电缆的连接点位于电气室中集成电源滤波器的接线片上。

进行连接

- ✓ 配有 B 型漏电保护器。
 - ✓ 电源电缆的张力消除装置已拧紧。
 - ✓ 电气室已打开。
1. 将芯线连接到接线片上。请注意以下颜色代码。
 2. 检查所有芯线是否正确连接。
- >> 设备已连接电源。

接线片的色码

连接	芯线颜色	接线片
相位	棕色、黑色或灰色	L1
中性线	蓝色	N
接地线	黄绿色	PE

6.7 关闭电气室

提示

电缆被夹住

关闭电气室时，应确保没有任何电缆或软管被卡住。

设备规格类型 6-2/3 GN

1. 从机壳框架下方向上插入左盖板。
 2. 向上推该侧盖板。
 3. 拧紧侧盖板底部的2个螺钉和背面的1个螺钉。
- >> 电气室已关闭。

设备规格类型 6-1/1 GN 至 10-2/1 GN

1. 从机壳框架下方向上插入左盖板。
 2. 向上推该侧盖板。
 3. 向内推压下部区域的侧盖板。
 - > 前边缘在塑料件的后面，板的后边缘位于地板之上。
 4. 拧紧设备背面的 2 个螺钉。
 5. 旋转左下角前面的盲铆钉并拧紧。
 6. 插入格栅盖并向下压紧。
 7. 检查底座密封件是否正确安装。
- >> 电气室已关闭。

设备规格类型 20-1/1 GN - 20-2/1 GN

1. 从机壳框架下方向上插入左盖板。
 2. 向上推该侧盖板。
 3. 拧紧侧盖板底部的2个螺钉。
- >> 电气室已关闭。

6.8 完成等电位连接

等电位连接的接口位于设备的底部或背面。

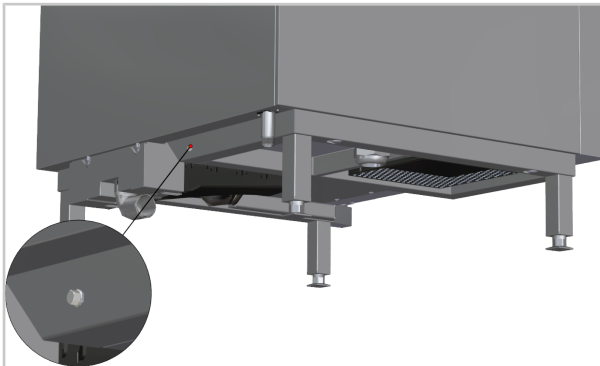
设备规格类型 6-2/3 GN



设备规格类型 6-1/1 GN 至 10-2/1 GN



设备规格类型 20-1/1 GN, 20-2/1 GN



6.9 不同电压类型的相关参数值

最大连接电压

- 输入电压的最大允许偏差：-15% 至 +10%
- 本设备可以在不做任何技术更改的情况下使用 50 Hz 和 60Hz 的电源频率。

iCombi Pro, iCombi Classic 电气型设备

	Hz	电流消耗 (A)	功率 (kW)	熔断器 (A)	RCD - 类型
6-2/3 (1 NAC 230 V)	50/60	23.1	5.3	25	F
6-1/1 E (1 NAC 230 V)	50/60	47	10.8	50	F

	Hz	电流消耗 (A)	功率 (kW)	熔断器 (A)	RCD - 类型
6-2/3 (1 NAC 240 V)	50/60	24	5.7	25	F
6-1/1 E (1 NAC 240 V)	50/60	48.8	11.7	50	F

	Hz	电流消耗 (A)	功率 (kW)	熔断器 (A)	RCD - 类型
6-2/3 (2 AC 208 V)	60	28	5.7	30/35	B
6-1/1 E (2 AC 208 V)	60	53	10.8	60	B

	Hz	电流消耗 (A)	功率 (kW)	熔断器 (A)	RCD - 类型
6-2/3 (2 AC 230 V)	50/60	23.1	5.3	25	B
6-1/1 E (2 AC 230 V)	50/60	47	10.8	50	B

	Hz	电流消耗 (A)	功率 (kW)	熔断器 (A)	RCD - 类型
6-2/3 (2 AC 240 V)	50/60	24	5.7	25	B
6-1/1 E (2 AC 240 V)	50/60	48.8	11.7	50	B

	Hz	电流消耗 (A)	功率 (kW)	熔断器 (A)	RCD - 类型
6-2/3 (2 AC 240 V)	50/60	32	5.7	35/40	B
6-1/1 E (2 AC 240 V)	50/60	61	10.8	70	B

	Hz	电流消耗 (A)	功率 (kW)	熔断器 (A)	RCD - 类型
6-2/3 (3 AC 200 V)	50/60	15.9	5.3	16	B
6-1/1 E (3 AC 200 V)	50/60	29.2	10.1	32	B
6-2/1 E (3 AC 200 V)	50/60	60	20.8	63	B
10-1/1 E (3 AC 200 V)	50/60	50.5	17.5	63	B
10-2/1 E (3 AC 200 V)	50/60	99.9	34.6	100	B
20-1/1 E (3 AC 200 V)	50/60	99.6	34.5	100	B
20-2/1 E (3 AC 200 V)	50/60	181.9	63	200	B

	Hz	电流消耗 (A)	功率 (kW)	熔断器 (A)	RCD - 类型
6-2/3 (3 AC 208 V)	60	15.9	5.7	20	B
6-1/1 E (3 AC 208 V)	60	30	10.8	35	B

	Hz	电流消耗 (A)	功率 (kW)	熔断器 (A)	RCD - 类型
6-2/1 E (3 AC 208 V)	60	62.2	22.4	70	B
10-1/1 E (3 AC 208 V)	60	52.5	18.9	60	B
10-2/1 E (3 AC 208 V)	60	103.8	37.4	125	B
20-1/1 E (3 AC 208 V)	60	103.3	37.2	125	B
20-2/1 E (3 AC 208 V)	60	188.5	67.9	200	B

	Hz	电流消耗 (A)	功率 (kW)	熔断器 (A)	RCD - 类型
6-2/3 (3 AC 220 V)	50/60	14.4	5.3	20	B
6-1/1 E (3 AC 220 V)	50/60	26	9.9	32	B
6-2/1 E (3 AC 220 V)	50/60	54.1	20.6	63	B
10-1/1 E (3 AC 220 V)	50/60	45.4	17.3	50	B
10-2/1 E (3 AC 220 V)	50/60	90	34.3	100	B
20-1/1 E (3 AC 220 V)	50/60	89.5	34.1	100	B
20-2/1 E (3 AC 220 V)	50/60	163.8	62.4	200	B

	Hz	电流消耗 (A)	功率 (kW)	熔断器 (A)	RCD - 类型
6-2/3 (3 AC 230 V)	50/60	14.9	5.7	16	B
6-1/1 E (3 AC 230 V)	50/60	27.1	10.8	32	B
6-2/1 E (3 AC 230 V)	50/60	56.2	22.4	63	B
10-1/1 E (3 AC 230 V)	50/60	47.4	18.9	50	B
10-2/1 E (3 AC 230 V)	50/60	93.9	37.4	100	B
20-1/1 E (3 AC 230 V)	50/60	93.4	37.2	100	B
20-2/1 E (3 AC 230 V)	50/60	170.4	67.9	200	B

	Hz	电流消耗 (A)	功率 (kW)	熔断器 (A)	RCD - 类型
6-2/3 (3 AC 240 V)	50/60	18	6.2	20	B
6-1/1 E (3 AC 240 V)	50/60	35	10.8	40	B
6-2/1 E (3 AC 240 V)	50/60	71	22.4	80	B
10-1/1 E (3 AC 240 V)	50/60	61	18.9	70/75	B
10-2/1 E (3 AC 240 V)	50/60	118	37.4	150	B
20-1/1 E (3 AC 240 V)	50/60	119	37.2	150	B

	Hz	电流消耗 (A)	功率 (kW)	熔断器 (A)	RCD - 类型
20-2/1 E (3 AC 240 V)	50/60	219	67.9	250	B

	Hz	电流消耗 (A)	功率 (kW)	熔断器 (A)	RCD - 类型
6-1/1 E (3 AC 400 V)	50/60	15.6	10.8	16	B
6-2/1 E (3 AC 400 V)	50/60	32.3	22.4	35	B
10-1/1 E (3 AC 400 V)	50/60	27.3	18.9	32	B
10-2/1 E (3 AC 400 V)	50/60	54	37.4	63	B
20-1/1 E (3 AC 400 V)	50/60	53.7	37.2	63	B
20-2/1 E (3 AC 400 V)	50/60	98	67.9	125	B

	Hz	电流消耗 (A)	功率 (kW)	熔断器 (A)	RCD - 类型
6-1/1 E (3 AC 415 V)	50/60	15	10.8	16	B
6-2/1 E (3 AC 415 V)	50/60	33.7	24.2	50	B
10-1/1 E (3 AC 415 V)	50/60	28.5	20.5	32	B
10-2/1 E (3 AC 415 V)	50/60	56.5	40.6	63	B
20-1/1 E (3 AC 415 V)	50/60	56.2	40.4	63	B
20-2/1 E (3 AC 415 V)	50/60	102.7	73.8	125	B

	Hz	电流消耗 (A)	功率 (kW)	熔断器 (A)	RCD - 类型
6-1/1 E (3 AC 440 V)	50/60	14.2	10.8	16	B
6-2/1 E (3 AC 440 V)	50/60	29.4	22.4	32	B
10-1/1 E (3 AC 440 V)	50/60	24.8	18.9	32	B
10-2/1 E (3 AC 440 V)	50/60	49.1	37.4	63	B
20-1/1 E (3 AC 440 V)	50/60	48.8	37.2	63	B
20-2/1 E (3 AC 440 V)	50/60	89.1	67.9	100	B

	Hz	电流消耗 (A)	功率 (kW)	熔断器 (A)	RCD - 类型
6-1/1 E (3 AC 440 V)	60	14.2	10.8	20	B
6-2/1 E (3 AC 440 V)	60	29.4	22.4	35	B
10-1/1 E (3 AC 440 V)	60	24.8	18.9	30	B
10-2/1 E (3 AC 440 V)	60	49.1	37.4	60	B

	Hz	电流消耗 (A)	功率 (kW)	熔断器 (A)	RCD - 类型
20-1/1 E (3 AC 440 V)	60	48.8	37.2	60	B
20-2/1 E (3 AC 440 V)	60	89.1	67.9	100	B

	Hz	电流消耗 (A)	功率 (kW)	熔断器 (A)	RCD - 类型
6-1/1 E (3 AC 480 V)	50/60	13	10.8	16	B
6-2/1 E (3 AC 480 V)	50/60	26.9	22.4	32	B
10-1/1 E (3 AC 480 V)	50/60	22.7	18.9	25	B
10-2/1 E (3 AC 480 V)	50/60	45	37.4	50	B
20-1/1 E (3 AC 480 V)	50/60	44.7	37.2	50	B
20-2/1 E (3 AC 480 V)	50/60	81.7	67.9	100	B

	Hz	电流消耗 (A)	功率 (kW)	熔断器 (A)	RCD - 类型
6-1/1 E (3 AC 480 V)	60	16	10.8	25	B
6-2/1 E (3 AC 480 V)	60	32	22.4	40	B
10-1/1 E (3 AC 480 V)	60	27	18.9	35	B
10-2/1 E (3 AC 480 V)	60	52	37.4	70	B
20-1/1 E (3 AC 480 V)	60	54	37.2	70	B
20-2/1 E (3 AC 480 V)	60	96	67.9	125	B

	Hz	电流消耗 (A)	功率 (kW)	熔断器 (A)	RCD - 类型
6-2/3 (3 NAC 400 V)	50/60	9.2	5.7	10	F
6-1/1 E (3 NAC 400 V)	50/60	15.6	10.8	16	F
6-2/1 E (3 NAC 400 V)	50/60	32.3	22.4	35	B
10-1/1 E (3 NAC 400 V)	50/60	27.3	18.9	32	F
10-2/1 E (3 NAC 400 V)	50/60	54	37.4	63	B
20-1/1 E (3 NAC 400 V)	50/60	53.7	37.2	63	F
20-2/1 E (3 NAC 400 V)	50/60	98	67.9	125	B

	Hz	电流消耗 (A)	功率 (kW)	熔断器 (A)	RCD - 类型
6-2/3 (3 NAC 415 V)	50/60	9.5	6.3	10	F
6-1/1 E (3 NAC 415 V)	50/60	15	10.8	16	F

	Hz	电流消耗 (A)	功率 (kW)	熔断器 (A)	RCD - 类型
6-2/1 E (3 NAC 415 V)	50/60	33.7	24.2	35	B
10-1/1 E (3 NAC 415 V)	50/60	28.5	20.5	32	F
10-2/1 E (3 NAC 415 V)	50/60	56.5	40.6	63	B
20-1/1 E (3 NAC 415 V)	50/60	56.2	40.4	63	F
20-2/1 E (3 NAC 415 V)	50/60	102.7	73.8	125	B

iCombi Pro, iCombi Classic 燃气型设备

	Hz	电流消耗 (A)	功率 (kW)	熔断器 (A)	RCD - 类型
6-1/1 G (1 NAC 100 V)	50/60	3.8	0.38	15	F
10-1/1 G (1 NAC 100 V)	50/60	7.5	0.75	15	B
20-1/1 G (1 NAC 100 V)	50/60	12	1.2	15	F

	Hz	电流消耗 (A)	功率 (kW)	熔断器 (A)	RCD - 类型
6-1/1 G (1 NAC 110 V)	50/60	5.5	0.61	15	F
10-1/1 G (1 NAC 110 V)	50/60	8.3	0.91	15	B
20-1/1 G (1 NAC 110 V)	50/60	11.8	1.3	15	F

	Hz	电流消耗 (A)	功率 (kW)	熔断器 (A)	RCD - 类型
6-1/1 G (1 NAC 120 V)	60	5.1	0.61	15	F
10-1/1 G (1 NAC 120 V)	60	7.6	0.91	15	B
20-1/1 G (1 NAC 120 V)	60	10.8	1.3	15	F

	Hz	电流消耗 (A)	功率 (kW)	熔断器 (A)	RCD - 类型
6-1/1 G (1 NAC 127 V)	50/60	4.7	0.6	15	F
10-1/1 G (1 NAC 127 V)	50/60	7.2	0.91	15	B
20-1/1 G (1 NAC 127 V)	50/60	10.2	1.3	15	F

	Hz	电流消耗 (A)	功率 (kW)	熔断器 (A)	RCD - 类型
6-1/1 G (1 NAC 230 V)	50/60	2.6	0.6	15	F
6-2/1 G (1 NAC 230 V)	50/60	3.9	0.9	15	B
10-1/1 G (1 NAC 230 V)	50/60	4	0.91	15	B

	Hz	电流消耗 (A)	功率 (kW)	熔断器 (A)	RCD - 类型
10-2/1 G (1 NAC 230 V)	50/60	6.3	1.46	15	B
20-1/1 G (1 NAC 230 V)	50/60	5.7	1.3	15	F
20-2/1 G (1 NAC 230 V)	50/60	9.3	2.15	15	B

	Hz	电流消耗 (A)	功率 (kW)	熔断器 (A)	RCD - 类型
6-1/1 G (1 NAC 240 V)	50/60	2.5	0.6	15	F
6-2/1 G (1 NAC 240 V)	50/60	3.8	0.9	15	B
10-1/1 G (1 NAC 240 V)	50/60	3.8	0.91	15	B
10-2/1 G (1 NAC 240 V)	50/60	6.1	1.46	15	B
20-1/1 G (1 NAC 240 V)	50/60	5.4	1.3	15	F
20-2/1 G (1 NAC 240 V)	50/60	9	2.15	15	B

	Hz	电流消耗 (A)	功率 (kW)	熔断器 (A)	RCD - 类型
6-1/1 G (2 AC 200 V)	50/60	1.9	0.38	15	B
6-2/1 G (2 AC 200 V)	50/60	3.3	0.65	15	B
10-1/1 G (2 AC 200 V)	50/60	3.8	0.75	15	B
10-2/1 G (2 AC 200 V)	50/60	6.3	1.25	15	B
20-1/1 G (2 AC 200 V)	50/60	6.0	1.2	15	B
20-2/1 G (2 AC 200 V)	50/60	9.5	1.9	15	B

	Hz	电流消耗 (A)	功率 (kW)	熔断器 (A)	RCD - 类型
6-1/1 G (2 AC 208 V)	60	2.9	0.6	15	B
6-2/1 G (2 AC 208 V)	60	4.3	0.9	15	B
10-1/1 G (2 AC 208 V)	60	4.3	0.9	15	B
10-2/1 G (2 AC 208 V)	60	7.2	1.5	15	B
20-1/1 G (2 AC 208 V)	60	6.3	1.3	15	B
20-2/1 G (2 AC 208 V)	60	10.6	2.2	15	B

	Hz	电流消耗 (A)	功率 (kW)	熔断器 (A)	RCD - 类型
6-1/1 G (2 AC 220 V)	50/60	2.7	0.6	15	B
6-2/1 G (2 AC 220 V)	50/60	4.1	0.9	15	B

	Hz	电流消耗 (A)	功率 (kW)	熔断器 (A)	RCD - 类型
10-1/1 G (2 AC 220 V)	50/60	4.1	0.9	15	B
10-2/1 G (2 AC 220 V)	50/60	6.8	1.5	15	B
20-1/1 G (2 AC 220 V)	50/60	5.9	1.3	15	B
20-2/1 G (2 AC 220 V)	50/60	10	2.2	15	B

	Hz	电流消耗 (A)	功率 (kW)	熔断器 (A)	RCD - 类型
6-1/1 G (2 AC 230 V)	50/60	2.6	0.6	15	B
6-2/1 G (2 AC 230 V)	50/60	3.9	0.9	15	B
10-1/1 G (2 AC 230 V)	50/60	3.9	0.9	15	B
10-2/1 G (2 AC 230 V)	50/60	6.5	1.5	15	B
20-1/1 G (2 AC 230 V)	50/60	5.7	1.3	15	B
20-2/1 G (2 AC 230 V)	50/60	9.6	2.2	15	B

	Hz	电流消耗 (A)	功率 (kW)	熔断器 (A)	RCD - 类型
6-1/1 G (2 AC 240 V)	50/60	2.5	0.6	15	B
6-2/1 G (2 AC 240 V)	50/60	3.8	0.9	15	B
10-1/1 G (2 AC 240 V)	50/60	3.8	0.9	15	B
10-2/1 G (2 AC 240 V)	50/60	6.3	1.5	15	B
20-1/1 G (2 AC 240 V)	50/60	5.4	1.3	15	B
20-2/1 G (2 AC 240 V)	50/60	9.2	2.2	15	B

7 网络接口

*该章节不适用于美国和加拿大。

7.1 关于网络接口的说明

通过网络接口，您可以将本设备连接到网络，从而使其与 ConnectedCooking 连接。

以太网接口 (局域网)

iCombi Pro :

- 这些设备的标配包括以太网连接。
- 至少应使用 CAT-5 规格的网线连接到网络。
- 6-2/3 GN 至 10-2/1 GN 设备规格类型的网络接口位于设备的背面。
- 20-1/1 GN 至 20-2/1 GN 设备规格类型的网络接口位于设备的底部。
- 可在原始操作手册中找到网络连接的详细说明。

iCombi Classic :

可以选择订购带以太网接口的配置，也可以加装以太网接口。

可以通过商品编号 87.01.420 从制造商购买加装套件。

WLAN (无线局域网)

设备内集成的 WLAN 适配器是取决于市场的选配件，并非在每个国家/地区都可用。

- iCombi Pro 系列设备的标准配置为 WLAN 适配器。
- iCombi Classic 系列设备可选用 WLAN 适配器。

7.2 将设备连接到网络

连接以太网电缆

1. 拧下 LAN 接头。
2. 拧下保护盖。
3. 取下密封塞。
4. 将以太网电缆穿过连接螺母。
5. 将以太网电缆穿过橡胶垫圈。
6. 将橡胶垫圈放回固定环。
7. 将以太网电缆插入插口。
8. 拧上接头。

9. 拧紧保护盖。

>> 以太网电缆已连接。

8 水连接

8.1 水连接规定

提示

低于最小导电率引起的故障

确保水的最小导电率为 $50\mu\text{S}/\text{cm}$ [32 ppm TDS]。

设备符合相关的通用规则要求 (SVGW、KIWA、WRAS)。

应遵守有关饮用水管网连接的国家特定标准和法规，包括卫生要求。

水管

- 应给每个设备单独使用水龙头。
- 应使用至少符合 IEC 61770、EN 61770、EN 13618 或同等要求的水管。
- 不要使用旧水管。
- 基于 EN 61770 标准的水管可向制造商订购，商品编号为 2067.0709。所用的水管材料符合 KTW、WRAS 和 FDA 的规定。对于美国和加拿大，进水软管上需要使用一根适配管。

饮用水保护

要连接饮用水管网，需要依据 EN 1717 的要求保护饮用水。

- 对于 6-2/3 GN iCombi Classic 系列的设备，为了连接至饮用水管网，必须根据 EN 1717 的要求在水阀入水口中安装一个第 3 族饮用水保护装置，例如符合 EN 14367 要求的 CA 系统分离器。在荷兰、瑞士和日本，CA 系统分离器包括在供货范围内。对于欧洲其它国家，可订购 CA 系统分离器，商品编号为 50.01.820。
- 所有其他的设备在交付时满足 EN1717 饮用水保护的要求。

水压

- 供水管路中的水压 (流动压力) 应为 $1.5 - 6\text{ bar}$ ($21 - 87\text{ psi}$)。
- 建议水压为 3 bar (43 psi)。

每种设备所需流量

设备规格类型	6-2/3	6-1/1	6-2/1	10-1/1	10-2/1	20-1/1	20-2/1
最大流量 [l/min]	5	12	12	12	12	12	12
最大流量 [gal/min]	1.32	3.17	3.17	3.17	3.17	3.17	3.17

仅英国WRAS 安装要求 (IRN) R160 说明

由安装工执行：

必须在连接点直接将经过批准的双止回阀或其它等效的止回阀直接安装到水龙头上。

8.2 连接进水口

进水口位于设备的背面或底部。

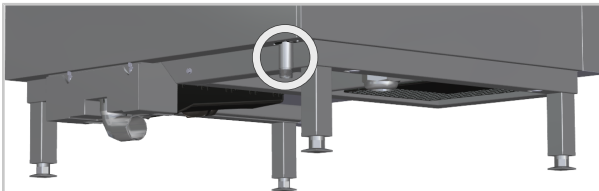
设备规格类型 6-2/3 GN



设备规格类型 6-1/1 GN 至 10-2/1 GN



设备规格类型 20-1/1 GN , 20-2/1 GN



- ✓ 对供水系统进行冲洗和排气。
 - ✓ 冲洗水管。
 - ✓ 水龙头的进水管中安装有安全装置 (如防回流阀或 CA 系统分离器) 。
 - ✓ 用于普通冷水连接的管道：3/4 英寸
 - ✓ 冷水温度：最大 30 °C [86 °F]
 - ✓ 水硬度：至少 5 °dH (90 ppm)
 - ✓ 导电率：至少 50 µS
 - ✓ 氯消毒 (Cl₂) 低于 0.2 mg/l (0.2 ppm) ，氯化物浓度 (Cl⁻) 低于 80 mg/l (80 ppm) 。如果数值较高，请使用滤水器。遵守有关滤水器选择的说明。
1. 将水管连接到设备进水口。
 2. 打开水龙头。

>> 进水口已连接。

对于无保养系统的 CombiMaster Plus 的建议

制造商建议在调试之后约 6 个月内进行一次预防性检查，以确定蒸汽发生器中的钙垢情况。应由一位训练有素的技术人员执行该项检查。

8.3 水处理注意事项

如果水质不适合本设备，则需要进行水处理。请注意以下事项：

- 处理过后硬度小于 5°dH 的水可能具有侵蚀性和腐蚀性，并会缩短设备的使用寿命。请勿使用处理过后硬度低于 5°dH 的水。
- 必须遵守各国关于水连接和废水排放有关的规定，尤其是与水取样装置有关的规定。
- 向当地供水公司咨询氯化物浓度 (Cl⁻)、氯化度 (Cl₂)、电导率和水硬度等详情。
- 将 iCombi Pro 连接至硬度不低于 7°dH 的水：启动自检后会询问设备连接的是哪种硬度的水。在这种情况下，请选择低于 7°dH 的水硬度。
- 在大部分情况下连接水时，可以不需要额外的过滤器和水处理装置。
- 如果水质恶劣，则必须进行过滤和/或水处理。

8.4 水过滤器的选择

如果水质恶劣，则必须进行过滤和/或水处理。在选择时时请注意以下事项：

(A) 精细过滤器

细滤器因砂、铁颗粒或悬浮物导致水不净时，我们建议使用 5 - 15µm [0.0002 - 0.0006 英寸] 过滤精度的精细过滤器。

(B) 活性炭过滤器

如果水中氯含量 (Cl₂) 超过 0.2mg/l (相当于 0.2ppm) ，则必须在前端安装一个活性炭过滤器。可以从当地的供水公司获取有关氯含量 (Cl₂) 的详情。

(C) 反渗透系统

当氯化物浓度 (Cl⁻) 超过 80mg/l [80ppm] 时，必须安装一个反渗透设备，防止腐蚀。可以从当地的供水公司获取有关氯含量 (Cl⁻) 的详情。

提示**低于最小导电率引起的故障**

确保水的最小导电率为 50 μ S/cm [32 ppm TDS]。

(D) 水的软化处理**iCombi Pro / iCombi Classic**

如果使用正确，iCombi Pro / iCombi Classic 设备会自行除钙。完全不需要上游的水软化处理。

CombiMaster Plus 无保养系统

- 如果发生严重钙化（无氯污染），建议对水进行软化处理。
- 使用氢离子交换器（H⁺）进行弱酸性脱碱。建议不要使用钠离子交换器（在洗碗机方面比较常见）。
- 由于对水系统具有负面影响，同样不推荐磷酸盐。

水过滤器连接的说明

水管的直径必须至少为1/2英寸，水过滤器的直径至少为3/4英寸。

组合使用过滤器时，请注意过滤器在流动方向上的顺序：

- (A)-(B)-(C)
- 或
- (A)-(B)-(D)

9 排水口连接

9.1 排水口连接的规定

所有设备的一般说明

提示

排水管不符合规定

应使用至少 PP 类型的耐蒸汽温度排水管。切勿使用软管。

提示

排水管安装错误

不要将排水管粘附或焊接在设备排水口上。

不要用异径管连接排水管与设备排水口。

提示

切勿堵上或在安全溢流口中插管

切勿减小安全溢流口的截面积。

安全溢流口必须始终通畅。它用于通风和堵塞时排水。

提示

脏物且含油脂的废水

确保现场安装用于澄清废水的油脂分离器。

- 设备符合相关的规定要求 (SVGW、KIWA、WRAS)。
- 废水的平均温度为 65°C [149°F]。
- 在确定排水口尺寸时，请注意蒸汽发生器排水泵瞬时流量可达 0.5 l / s [0.13 gal / s]。
- 如果有地面排放口，但无防异味塞子，则必须存在一个 20mm [0.79 英寸] 的自由排放通道。
- 每种设备规格类型都可以连接到墙壁排水口或地面排水口。

设备规格类型 6-2/3 GN 的要求

为了实现最佳能耗，建议在排水连接管中装一个存水弯。

- 设备排水口直径：DN 40 mm [1.5 Inch]

- 设备排水口接头规格 DN 40/50 设备排水口接头 DN 40/50 可从制造商处单独订购，商品编号为 8720.1031。
- 每台设备必须进行单独的排水连接。

设备规格类型 6-1/1 GN 至 20-2/1 GN 的要求

提示

外部存水弯会导致设备溢出

本设备已经配备了集成式存水弯。第二根外部存水弯，在排水管未排气时，导致设备溢出。

如果前端管未排气，则不得将外部虹吸管连接到废水连接装置上必须确保有一段开放排水段，也就是在排水口可以通风。

- 设备排水口直径：DN 50 mm [2 Inch]
- 设备排水口接头 DN 40/50 可从制造商处单独订购，商品编号为 8720.1031。
- 台式设备：每台设备必须进行单独的排水连接。

Combi-Duo 的其它要求

除了单个设备的要求之外，对于 combi-duo 结构，请注意以下几点：

- 每个设备必须使用单独的排水连接。
- 对于带底部排水口的 Combi-Duo，不得在排水管上安装虹吸管。

选配件

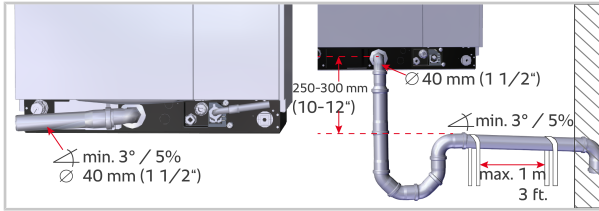
- 为了降低排水管上的压力，请在排水管上安装立管。
- 台式设备：为了增加离地间隙，使设备升高 110 mm [4.33 英寸]，并调整搁架式平台车的高度可调式搬运车。
- 立式设备：为了增加离地间隙，可升高设备和搁架式平台车。

9.2 连接排水组件

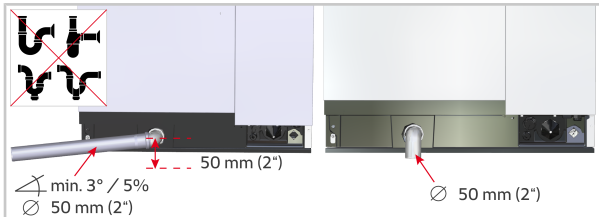
✓ 排水管耐蒸汽温度。

1. 以至少 5% 或 3° 恒定坡度 (1.4 英寸/英尺) 连接排水管 DN 50 mm [2 Inch] (对于设备规格类型 6-2/3 : 则为 DN 40 mm [1.5 Inch])。为第一段的排水管使用 90° 弯头。
2. 连接通往侧面或下方的排水管。

设备规格类型 6-2/3 GN

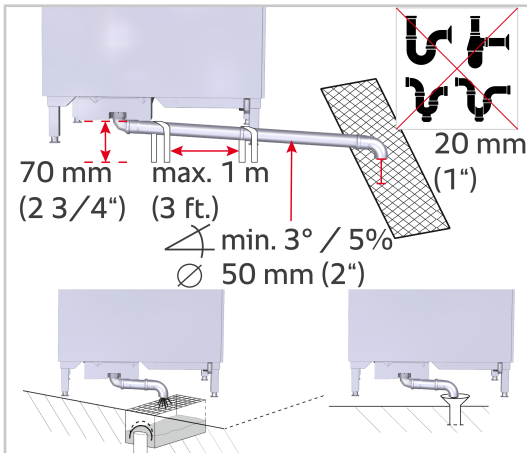


设备规格类型 6-1/1 GN 至 10-2/1 GN



台式设备的排水连接组件的平均高度约为 50 mm [1.57英寸]。

设备规格类型 20-1/1 GN, 20-2/1 GN



排水连接组件的平均高度约为 70 mm [2.76英寸]。

9.3 排水部分的额外排气装置 (可选)

提示

外部存水弯会导致设备溢出

本设备已经配备了集成式存水弯。第二根外部存水弯，在排水管未排气时，导致设备溢出。

如果前端管未排气，则不得将外部虹吸管连接到废水连接装置上。必须确保有一段开放排水段，也就是在排水口可以通风。

如果连接了外部存水弯，则该设备需要通过排气管 (该排气管连接到排水管上) 对排水管道进行额外排气，以防止设备溢出。该排气管在底部区域有一些孔，借此获得吸力。

10 燃气型设备的燃气接口：

本章仅适用于燃气型设备。

危险

燃气连接错误会引发火灾

燃气连接错误会导致生命危险。

- 请遵守供气公司的当地法规。
- 使用设备上规定的数值检查当前燃气类型和动态连接压力。

危险

超过许可的 CO/CO₂ 数值

错误的燃烧器设置会导致 CO/CO₂ 数值升高而引起中毒的风险。

- 在初次调试时，请务必进行废气分析。
- 记录废气值
- 建议安装现场配备一氧化碳气体检测仪。

危险

燃气类型错误导致 CO 值增加

连接错误类型的燃气有中毒的风险

- 仅将设备连接到设备铭牌上指定的燃气类型。
- 使用设备上规定的数值检查当前燃气类型和动态连接压力。
- 建议安装现场配备一氧化碳气体检测仪。

10.1 燃气连接规定

提示

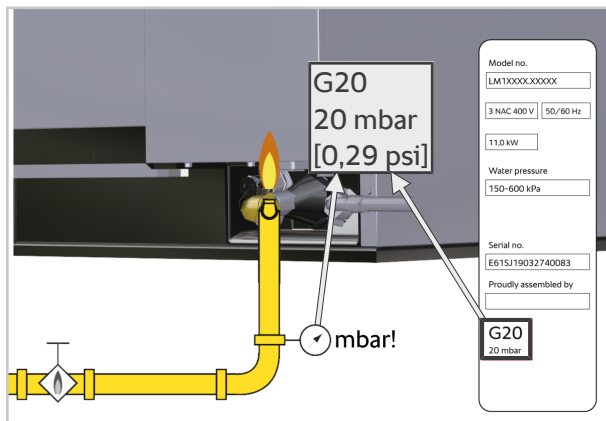
超过连接流量压力

连接流量压力高于 65 mbar [0.94 psi] 会导致设备故障并损坏燃气组件。

- 确保天然气的最大连接流量压力为 30 mbar [0.44 psi]。
- 确保液化气的最大连接流量压力为 58 mbar [0.84 psi]。
- 请注意，一般最大连接流量压力为 65 mbar [0.94 psi]。
- 如果压力较高，则应关断燃气，不要启动运行设备。

对燃气类型和压力的要求。

- 检查设备上的出厂燃气设置是否符合现场的实际燃气连接条件。
- 设备中设置的燃气类型和动态连接压力必须与铭牌上的规定相符。



- 如果管路压力偏离设备的连接流量压力，请联系您的燃气供应公司。
- 遵守当地供气公司的规定。

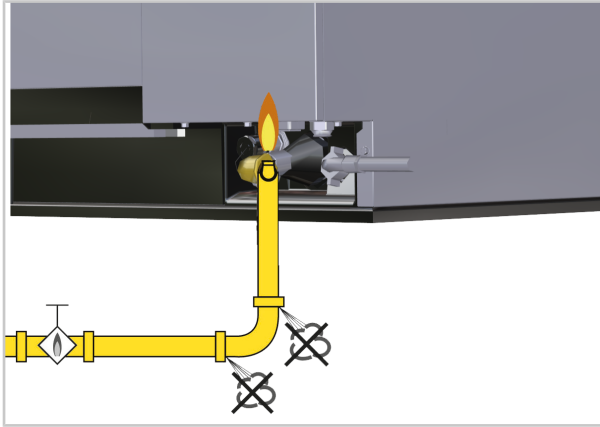
供气和燃气管道要求

- 废气分析只能由制造商授权的技术人员进行。必须在调试运行之前进行废气分析。
- 仅允许由当地具有相应资格的燃气安装工连接燃气。
- 燃气连接管路必须符合铭牌上指定的额定热负荷要求。
- 使用合适的燃气检漏仪检测设备中燃气供给和燃气分配过程的密封性。
- 燃气管道的横截面必须满足所有使用者的最大连接功率要求，至少3/4英寸。
- 必须为每台设备安装一个燃气关断阀。
- 必须根据 DIN-DVGW (当地供气公司) 检查墙体侧所有的连接件。
- 燃气管线可以连接到燃气插口。
- 需要使用内螺纹接头来连接燃气管道。
- 必须固定住设备，防止滑动。
- 在热空气中未稀释的 CO 值大于 174.7 mg/m^3 [150 ppm]，而在蒸汽中的未稀释 CO 值大于 465.8 mg/m^3 [400 ppm] 时，燃烧器的设置必须由经公司培训和认证的技术人员根据设置说明进行检查，并在必要时进行调整。然后，技术人员必须进行废气分析。
- 请遵守燃气组件的维护说明。

- 燃气装置必须符合 CGA-B 149.1 天然气法规或 CGA-B 149.2 丙烷燃气法规要求。

10.2 将设备与气源连接

- ✓ 根据当地法规，燃气管道的宽度至少为3/4英寸。
 - ✓ 采用内螺纹接头来连接燃气管道。还可以提供用于密封螺纹的附加特氟龙胶带。
 - ✓ 现场有一个燃气关断阀。
 - ✓ 现有燃气类型和动态连接压力应符合设备铭牌上的规定值。
 - ✓ 必须固定住设备，防止滑动。
1. 将燃气管道连接到设备的燃气接口。
 2. 使用合适的燃气检漏仪检测设备中燃气供给和燃气分配过程的密封性。



10.3 各种燃气的消耗量

天然气 H G20

	6-1/1	6-2/1	10-1/1	10-2/1	20-1/1	20-2/1
所需接口流量压力 (mbar)	18-25	18-25	18-25	18-25	18-25	18-25
Wobbe 指数 (MJ/m ³) Wi	45.67	45.67	45.67	45.67	45.67	45.67
Wobbe 指数 (MJ/m ³) Ws	50.72	50.72	50.72	50.72	50.72	50.72

	6-1/1	6-2/1	10-1/1	10-2/1	20-1/1	20-2/1
额定热负荷下 (15°C、 1013mbar) 的最大 消耗量	1.4 m ³ /h	3.05 m ³ / h	2.35 m ³ / h	4.23 m ³ / h	4.44 m ³ / h	8.47 m ³ / h
额定热负荷下 (15°C、 1013mbar) 的最大 消耗量	13kW	28kW	22kW	40 kW	42 kW	80 kW

天然气 L G25

	6-1/1	6-2/1	10-1/1	10-2/1	20-1/1	20-2/1
所需接口流量压力 (mbar)	20-30	20-30	20-30	20-30	20-30	20-30
Wobbe 指数 (MJ/m ³) Wi	37.38	37.38	37.38	37.38	37.38	37.38
Wobbe 指数 (MJ/m ³) Ws	41.52	41.52	41.52	41.52	41.52	41.52
额定热负荷下 (15°C、 1013mbar) 的最大 消耗量	1.60 m ³ / h	3.45 m ³ / h	2.71 m ³ / h	4.92 m ³ / h	5.17 m ³ / h	9.85 m ³ / h
额定热负荷下 (15°C、 1013mbar) 的最大 消耗量	13kW	28kW	22kW	40 kW	42 kW	80 kW

荷兰天然气 EK G25.3

	6-1/1	6-2/1	10-1/1	10-2/1	20-1/1	20-2/1
所需接口流量压力 (mbar)	20-30	20-30	20-30	20-30	20-30	20-30
Wobbe 指数 (MJ/m ³) Wi	38.49	38.49	38.49	38.49	38.49	38.49
Wobbe 指数 (MJ/m ³) Ws	42.71	42.71	42.71	42.71	42.71	42.71
额定热负荷下 (15°C、 1013mbar) 的最大 消耗量	1.56 m ³ / h	3.37 m ³ / h	2.65 m ³ / h	4.81 m ³ / h	5.05 m ³ / h	9.63 m ³ / h

	6-1/1	6-2/1	10-1/1	10-2/1	20-1/1	20-2/1
额定热负荷下 (15°C、 1013mbar) 的最大消耗量	13kW	28kW	22kW	40kW	42 kW	80kW

液化气 G30

	6-1/1	6-2/1	10-1/1	10-2/1	20-1/1	20-2/1
所需接口流量压力 (mbar)	25-57.5	25-57.5	25-57.5	25-57.5	25-57.5	25-57.5
Wobbe 指数 (MJ/m ³) Wi	80.58	80.58	80.58	80.58	80.58	80.58
Wobbe 指数 (MJ/m ³) Ws	87.33	87.33	87.33	87.33	87.33	87.33
额定热负荷下 (15°C、 1013mbar) 的最大消耗量	1.06 kg/ 小时	2.33 kg/ 小时	1.81 kg/ 小时	3.31 kg/ 小时	3.47 kg/ 小时	6.62 kg/ 小时
额定热负荷下 (15°C、 1013mbar) 的最大消耗量	13.5 kW	29.5 kW	23 kW	42 kW	44 kW	84 kW

液化气 G31

	6-1/1	6-2/1	10-1/1	10-2/1	20-1/1	20-2/1
所需接口流量压力 (mbar)	25-57.5	25-57.5	25-57.5	25-57.5	25-57.5	25-57.5
Wobbe 指数 (MJ/m ³) Wi	74.75	74.75	74.75	74.75	74.75	74.75
Wobbe 指数 (MJ/m ³) Ws	81.19	81.19	81.19	81.19	81.19	81.19
额定热负荷下 (15°C、 1013mbar) 的最大消耗量	1.01 kg/ 小时	2.18 kg/ 小时	1.71 kg/ 小时	3.11 kg/ 小时	3.26 kg/ 小时	6.21 kg/ 小时
额定热负荷下 (15°C、 1013mbar) 的最大消耗量	13kW	28kW	22kW	40 kW	42 kW	80 kW

澳大利亚液化气

	6-1/1	6-2/1	10-1/1	10-2/1	20-1/1	20-2/1
动态气压 (kPa)	2.75-3.5	2.75-3.5	2.75-3.5	2.75-3.5	2.75-3.5	2.75-3.5
Wobbe 指数 (MJ/m ³) Wi	74.75	74.75	74.75	74.75	74.75	74.75
Wobbe 指数 (MJ/m ³) Ws	81.19	81.19	81.19	81.19	81.19	81.19
额定热负荷下 (15°C、1013mbar) 的最大消耗量	46.8 MJ/h	79.2 MJ/h	100.8 MJ/h	144 MJ/ h	151.2 MJ/h	288 MJ/ h

澳大利亚天然气

	6-1/1	6-2/1	10-1/1	10-2/1	20-1/1	20-2/1
动态气压 (kPa)	1.13-2.5	1.13-2.5	1.13-2.5	1.13-2.5	1.13-2.5	1.13-2.5
Wobbe 指数 (MJ/m ³) Wi	45.67	45.67	45.67	45.67	45.67	45.67
Wobbe 指数 (MJ/m ³) Ws	50.72	50.72	50.72	50.72	50.72	50.72
额定热负荷下 (15°C、 1013mbar) 的最大消 耗量	46.8 MJ/h	79.2 MJ/h	100.8 MJ/h	144 MJ/ h	151.2 MJ/h	288 MJ/ h

日本天然气 13A

	6-1/1	6-2/1	10-1/1	10-2/1	20-1/1	20-2/1
所需接口流量压力 (mbar)	18-25	18-25	18-25	18-25	18-25	18-25
Wobbe 指数 (MJ/m ³) Wi	55.3	55.3	55.3	55.3	55.3	55.3
额定热负荷下 (15°C、1013mbar) 的最大消耗量	13.7 kW	29.4 kW	23.1 kW	42 kW	44.1 kW	84 kW

日本液化气

	6-1/1	6-2/1	10-1/1	10-2/1	20-1/1	20-2/1
所需接口流量压力 (mbar)	25-57.5	25-57. 5	25-57.5	25-57. 5	25-57.5	25-57. 5

	6-1/1	6-2/1	10-1/1	10-2/1	20-1/1	20-2/1
Wobbe 指数 (MJ/m ³) Wi	74.75	74.75	74.75	74.75	74.75	74.75
Wobbe 指数 (MJ/m ³) Ws	81.19	81.19	81.19	81.19	81.19	81.19
额定热负荷下 (15°C、1013mbar) 的最大消耗量	14.1 kW	30.4 kW	23.9 kW	43.5 kW	45.7 kW	87 kW

美国天然气 G20

	6-1/1	6-2/1	10-1/1	10-2/1	20-1/1	20-2/1
所需接口流量压力 (mbar)	6.5-10.0 in/wc	6.5-10.0 in/wc	6.5-10.0 in/wc	6.5-10.0 in/wc	6.5-10.0 in/wc	6.5-10.0 in/wc
Wobbe 指数 (MJ/m ³) Wi	45.67	45.67	45.67	45.67	45.67	45.67
Wobbe 指数 (MJ/m ³) Ws	50.72	50.72	50.72	50.72	50.72	50.72
额定热负荷下 (15°C、1013mbar) 的最大消耗量	48.58 ft ³ /h	104.64 ft ³ /h	82.21 ft ³ /h	149.48 ft ³ /h	156.96 ft ³ /h	298.96 ft ³ /h
额定热负荷下 (15°C、1013mbar) 的最大消耗量	49500 BTU/hr	106500 BTU/hr	83500 BTU/hr	152000 BTU/hr	159500 BTU/hr	303500 BTU/hr

美国 3P G31 丙烷燃气消耗量

	6-1/1	6-2/1	10-1/1	10-2/1	20-1/1	20-2/1
所需接口流量压力 (mbar)	10-15 in/wc	10-15 in/wc	10-15 in/wc	10-15 in/wc	10-15 in/wc	10-15 in/wc
Wobbe 指数 (MJ/m ³) Wi	74.75	74.75	74.75	74.75	74.75	74.75
Wobbe 指数 (MJ/m ³) Ws	81.19	81.19	81.19	81.19	81.19	81.19
额定热负荷下 (15°C、1013mbar) 的最大消耗量	2.23 lb/h	4.80 lb/h	3.77 lb/h	6.85 lb/h	7.19 lb/h	13.7 lb/h
额定热负荷下 (15°C、1013mbar) 的最大消耗量	48500 BTU/hr	104000 BTU/hr	82000 BTU/hr	148500 BTU/hr	156000 BTU/hr	296500 BTU/hr

11 燃气设备的废气接口

本章仅适用于燃气型设备。



危险

有害废气

有害废气浓度过高会导致窒息危险。

- 确保安装室内有足够通风。
- 启用设备之前必须进行废气分析。

11.1 废气连接规定

- 根据2012年3月发布的DVGW G631规定，设备被分类为废气类型A3和B23、B13、B13BS。请注意各个设备规格类型的规定。
- 安装时必须遵守各地有效版本的标准要求。
- 废气连接必须符合 NFPA 96 的规定。
- 请遵守燃气组件的维护说明。

废气量和空间体积

下列数值仅适用于单台设备：

	6-1/1	6-2/1	10-1/1	10-2/1	20-1/1	20-2/1
恒定通风下的最小房间体积 (m ³)	26	56	44	80	88	-
户外通风下的最小房间体积 (m ³)	52	112	88	160	176	-
最小燃烧用空气供应量 (m ³ /h)	21	45	35	64	70	128
最小燃烧用空气供应量 (ft ³ /h)	742	1590	1236	2260	2472	4521
最大废气量 (m ³ /h)	38	108	78	160	150	311
最大废气量 (ft ³ /h)	1342	3814	2755	5651	5298	10983
最高废气温度 [°C]	350	520	470	590	430	520
最高废气温度 (°F)	662	968	878	1094	806	968

*通过室内通风系统 (RLT) 提供燃烧用空气

燃烧用空气供应

通过户外通风或持续通风确保燃烧空气的供应，其中一个靠近吊顶，另一个靠近地板。

户外通风

通过门窗确保燃烧空气的供应。

恒定通风

通过两个通向外部的通风孔确保燃烧空气的供应，这些通风孔敞开的横截面为 150 m^3 [9153561.62 in^3] (一个靠近吊顶，一个靠近地板)。

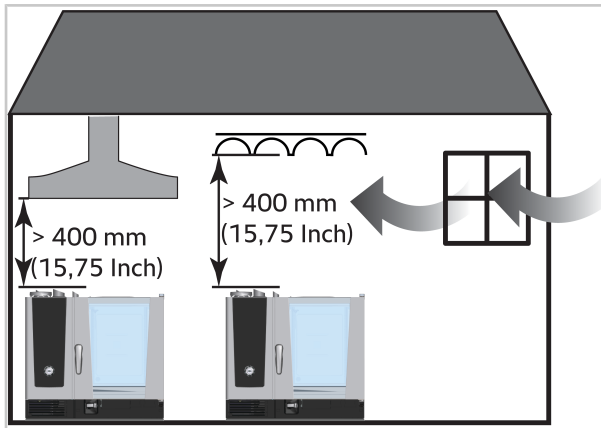
室内通风系统 (RLT)

如果安装了总额定热负荷超过50 kW的燃气设备，厨房必须使用 RLT 通风系统进行通风和排气。如果安装的是符合 VDI 2052 要求的 TLT 设备，则这种 RLT 设备还可为燃气设备额外提供燃烧用空气。

11.2 废气连接类型 A3 和 B23

设备规格类型 6-1/1 GN 的要求

- 对于该类设备的废气连接类型 A3，燃气炉灶与室内空气密切相关，在燃烧器前部装有风扇，没有流量保护，并且安装室中的总额定负载小于或等于 14 kW。
- 为避免油脂过滤器中的油脂着火危险，设备的排气管与抽油烟机/通风吊顶的油脂过滤器之间必须保持 400 mm [15.75英寸] 的距离。

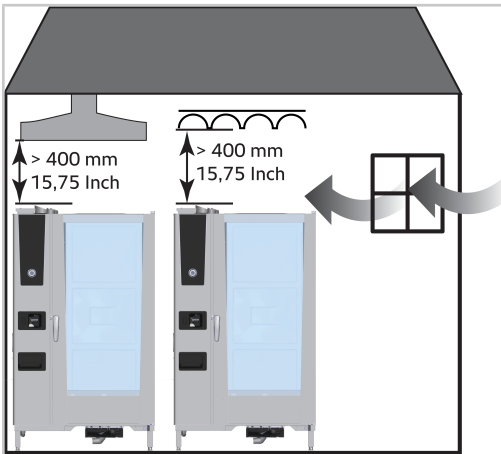


- 并不强制规定当抽吸装置运行时才允许燃气输送至燃烧器。
- 无需上游插口。

- 安装带A型废气连接装置且总额定负载小于或等于14 kW的燃气设备，只要安装场所满足以下一个条件即可：
 - 安装室的容量大于 $2 \text{ m}^3/\text{kW}$ [$70.63 \text{ ft}^3/\text{kW}$]。
 - 安装室具有可打开的门或窗户。
 - 有一台厨房通风系统，其最低输送量达到每千瓦总额定负荷 $15 \text{ m}^3/\text{h}$ [$529.72 \text{ ft}^3/\text{h}$]，并提供相应的送风口。

设备规格类型 6-2/1 GN 至 20-2/1 GN 的要求

- 对于该类设备的废气连接类型 B23，燃气炉灶与室内空气密切相关，在燃烧器前部装有风扇，没有流量保护，并且安装室中的总额定负载大于14 kW。
- 为避免油脂过滤器中的油脂着火危险，设备的排气管与抽油烟机/通风吊顶的油脂过滤器之间必须保持 400 mm [15.75英寸]的距离。



- 无需上游插口。
- 必须通过厨房换气系统将废气排出户外。因此会将带 A 型废气连接类型的设备的废气先排在室内，并通过同时厨房换气系统排出户外。
- 应通过监控废气排放来确保只有在安全抽吸时才允许向燃烧器供气。

11.3 废气连接类型 B13

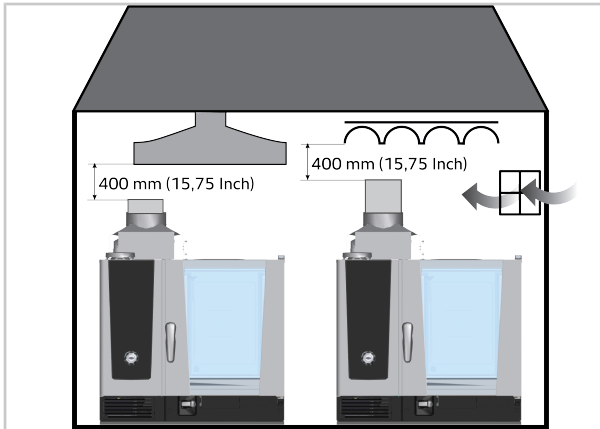
提示

安装必须采用原装的流量保护装置

为避免损坏设备，仅将原始流量保护装置用于13型废气接口。

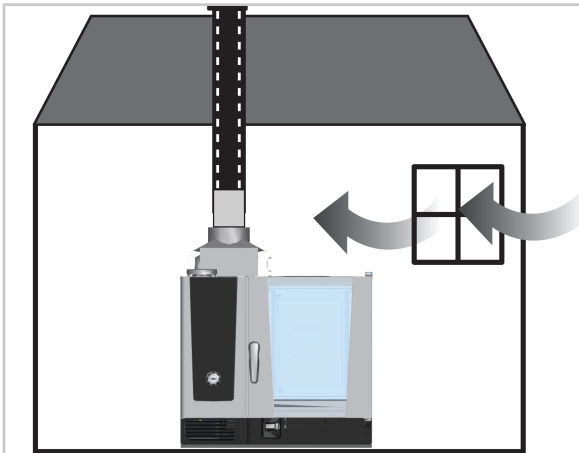
要求

- 对于B13型废气接口，燃气炉灶与室内空气密切相关，在燃烧器前面有一个带流量保护功能的风扇。
- 为避免油脂过滤器中的油脂着火危险，设备的排气管与抽油烟机/通风吊顶的油脂过滤器之间必须保持 400 mm [15.75英寸]的距离。



- 安装 B13 型废气接口时必须注意：必须存在一个垂直的上吸式通道。
- 上吸式通道必须位于油脂过滤器下方 400mm [15.75英寸]处。设备必须安装在抽油烟机或通风吊顶下方。
- 应通过监控废气排放来确保只有在安全抽吸时才允许向燃烧器供气。

11.4 废气连接类型 B13BS

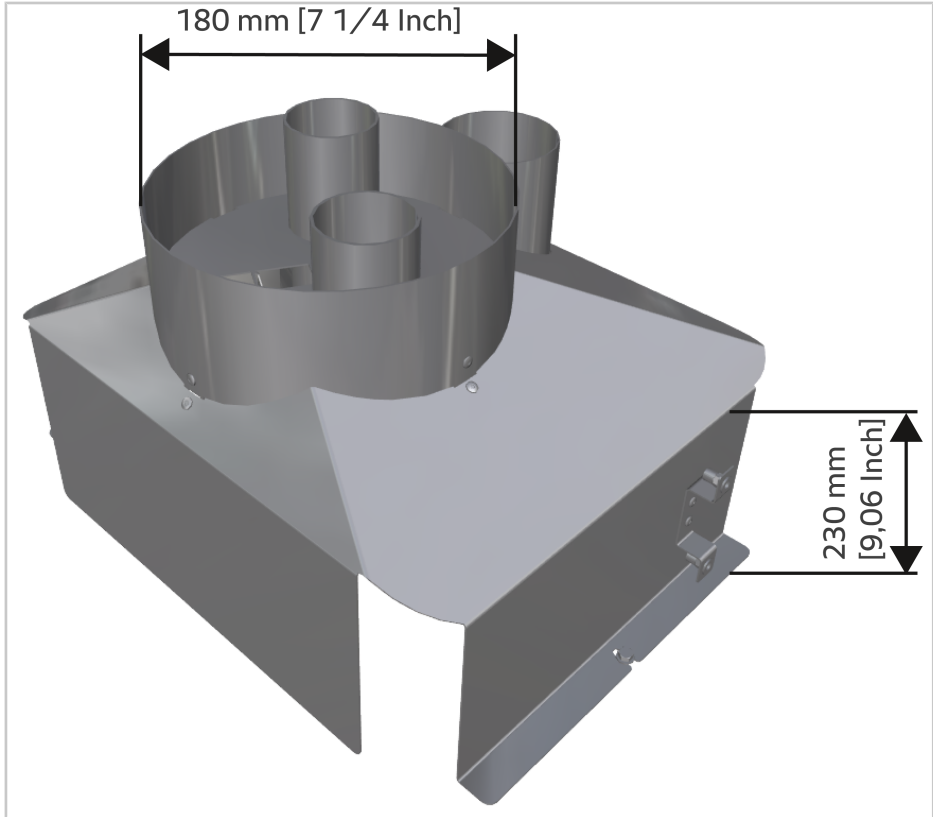


要求

仅在配有一个断流器时才允许连接至一个固定烟囱。

请联系本地的烟囱清扫工或具有相应权限的机构，计算出所需送风和排气量。

11.5 B13 和 B13BS 的断流器



断流器不在设备的供货范围内，但可以用下列商品编号进行订购：

气流保险装置	6-1/1	6-2/1	10-1/1	10-2/1	20-1/1	20-2/1
Strömungssicherungen B13	70.01.360	70.01.432	70.01.376	70.01.586	70.01.493	70.01.492
Strömungssicherungen B13BS	70.01.339	70.01.431	70.01.340	70.01.582	70.01.583	70.01.492

断流器包含安装说明。

关于废气系统的说明

提示

用于高排气温度的耐热排气管

排气管必须耐高达400°C [752°F] 的高温。

因废气温度高，所以不得使用铝排气管或不能经受 400°C [752 °F] 温度的材料制成的排气管。

排气管必须紧密连接并按照当地标准铺设。必须保证连续抽吸。万一出现回流，断流器中的安全温度限制器将触发。安全温度限制器设置为103°C [217.4°F]。

12 首次调试

警告

温度很高的水蒸汽会导致烫伤的危险

在操作和清洁设备期间会产生高温水蒸气。打开烹饪腔的门时，可能会被热蒸汽烫伤。

- 小心地打开烹饪腔的门，将门保持微开状态几秒钟，以便蒸汽可以向上逸出。
- 确保蒸汽出口周围没有人。

12.1 启动之前

从烹饪腔中取出运输材料

小心

烹饪腔中的易燃材料和物品

由于包装和运输材料以及烹饪腔中的入门工具包而引起的火灾危险。
初次使用前，请从烹饪腔中拿走所有易燃材料和物品。

入门工具包

设备随附了入门工具包，这具体取决于订购范围。从烹饪腔中拿走入门工具包。

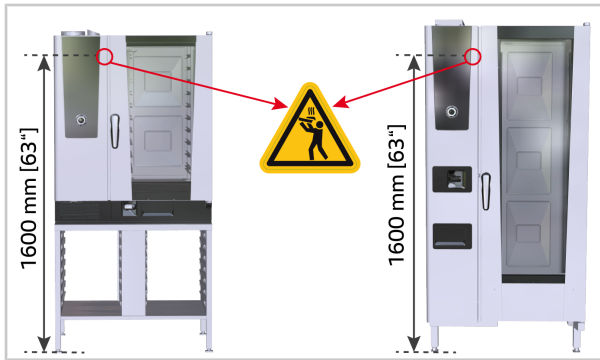
最高装料层高度

警告

液体烫伤的危险

为避免烫伤，在加热液体以及在加热时变为液体的食物时，仅可使用可见且易于观察的烹饪容器。

安装设备后，将标明1600 mm [63英寸] 最大插入高度的不干胶标签粘贴到设备上。该标签包含在入门工具包中。



12.2 进行自检

⚠ 危险

自检后更改的 CO 和 CO₂ 数值

过量排放会导致中毒的危险。

- 自检后进行废气分析。
- 根据废气分析的结果设置参数值。

首次启动设备时，必须启动一次自检。设备在自检期间将根据环境条件进行调整。

自检会自动执行。持续时间取决于设备规格类型，介于45至65分钟之间。使用 UltraVent 抽油烟机，自检时间延长约20分钟。

准备工作

- 根据本手册所述按拟定用途为设备连接入水口、排水口、电源，如果是燃气设备，则还需连接至供气装置和排气装置。
- 检查层架和空气导流板是否正确就位。
- 关闭左盖板。
- 每个风扇的自检需要一个 GN 盘。

推入 GN 盘

1. 将开口朝下的扁平 GN 盘插入层架中风扇的中心位置。

>> 对于 6-2/3 GN 至 6-2/1 GN 类型的设备，风扇前面的层架中间有一个 GN 容器。

- >> 对于 10-1/1 GN 和 10-2/1 GN 类型的设备，层架中共有 2 个 GN 容器，每个风扇前面居中布置一个。
- >> 对于 20-1/1 GN 和 20-2/1 GN 类型的设备，搁架平台车中共有 3 个 GN 容器，每个风扇前面居中布置一个。



开始自测

1. 关闭烹饪腔的门。
 2. 开始自检
- >> 设备在自检期间还会检查是否泄漏如果自检期间蒸汽从关闭的烹饪腔的门中逸出，请等待自检完成并检查门设置。
 - >> 显示屏显示自检完成的时间。

提示

如果在自检期间蒸汽从门中逸出，则门设置可能不正确。在这种情况下，请检查门的设置并在必要时重新设置。

13 维护

13.1 维护须知

燃气设备的说明

- 根据指定的标准，燃气组件必须每年至少维修一次。
- 对燃气设备进行维护或修理工作时，请注意以下几点：
 - 检查补偿软管是否正确安装。
 - 检查载气部件的密封性。
 - 进行废气分析。

13.2 更换空气过滤器

如果空气过滤器脏了，设备显示屏上会出现一条维修信息，要求更换空气过滤器。

更换空气过滤器时的注意事项

允许由用户更换空气过滤器。更换时，请确保新的空气过滤器卡入正确的位置。请遵守本原始操作说明书中“维护”一章中的说明。

空气过滤器商品编号

设备尺寸	6-2/3	6-1/1 - 10-2/1	20-1/1 - 20-2/1
空气过滤器商品编号	40.04.771	40.05.424	40.05.654

14 停机

14.1 关于停用的说明

停用设备时请遵照以下说明：

- 确保设备已冷却至40°C [104°F]以下。
- 确保蒸汽发生器排空。
- 确保Care抽屉已被清空。
- 关闭气源。
- 确保设备没有电压并且已断开电源。
- 清除所有的供水、排水连接，如果是燃气设备，则应清除设备的燃气连接。
- 如果要搬运设备，应拆开支脚锁定装置以及墙壁固定装置（固定链），然后移走设备。

14.2 报废

包含电子和电气零件的设备，如 iCombi Pro 和 iCombi Classic，必须分开处置。

- 请勿将设备丢弃到生活垃圾中或当地收集点的旧设备容器中。
- 遵守所在国家/地区关于设备处置的规定。
- 必要时可联系制造商以了解更多处置信息。

15 配件

商品编号的详情可参阅配件目录。

配件	说明
底架 UG I – IV	不同的底架，带有或不带支撑轨，用于存放配件，并且部分封闭。底架可以通过转向轮或可固定支脚进行扩展，以实现不同的安装选项。
左右隔热屏	如果无法与左侧的热源保持足够的距离，可以使用附加的挡热板来减少热负荷。 对于 6-1/1 GN 和 10-1/1 GN 的设备规格类型，右侧可使用一个附加的挡热板。
台式设备的调平框架	如果安放面不水平，可以使用调平框架进行调整。调整范围为 +/- 20 mm [3/4 Inch]。
台式设备的高度提升	适用于深度至少为 700 mm [27.6 Inch] 的 6-1/1 GN 和 10-1/1 GN 的设备规格类型。 如果到工作台面的距离太小，则可以将设备提高 150 mm (5.91 英寸)。
立式设备的高度提升	如果立式设备的离地间隙太小，则可以通过将设备支脚提高 70 mm (2.76 英寸) 来增加距离。
搁架式平台车的运输车 (标准版或 Combi-Duo)	建议使用搁架式平台车。用于台式设备 (标准) 或带有不同对接系统的 Combi-Duo 的两个版本。需要正确的入口导轨。标准运输推车还可以调节高度，以补偿安装过程中的高度差异。
搁架式平台车升高装置	如果借助支脚的延长将立式设备支脚抬高，则必须安装搁架式平台车升高装置 (70 mm [2.76 英寸]) 以补偿搁架式平台车。
立式设备坡板	如果立式设备搁架式平台车驶入区域内的地面不平，则可通过一个入口坡板进行平衡。盘形支脚的调节范围为 +/- 10mm [0.39 英寸]。
冷凝中断装置	延长无冷凝断路器的排气管时，可能会导致设备出现功能故障。 通过安装冷凝中断装置和随附的管子，可将排气管上冒出的蒸汽导入非关键区域或者抽吸设备的进气区域中。
壁挂支架	6-2/3 GN 和 6-1/1 GN 类型的台式设备可以使用支架在墙壁上固定。

16 换算表

水硬度

	°dH	°f	°e	ppm	mmol/l	gr/gal	mval/kg
1 °dH (德国)	1	1.79	1.25	17.9	0.1783	1.044	0.357
1 °f (法国)	0.56	1	0.70	10.0	0.1	0.584	0.2
1 °e (英国)	0.8	1.43	1	14.32	0.14	0.84	0.286
1 ppm (美国)	0.056	0.1	0.07	1	0.01	0.0584	0.02
1 mmol/l (化学浓度)	5.6	0.001	0.0007	100	1	0.00058	2
1 gr/gal (美国)	0.96	1.71	1.20	17.1	0.171	1	0.342
1 mval/kg (毫当量)	2.8	5.0	3.5	50	0.5	2.922	1

	CaO [mg/l]	CaCO ₃ [mg/l]	Ca ²⁺ [mg/l]
1 °dH (德国)	10.00	17.86	7.14
1 °f (法国)	5.60	10.0	4.00
1 °e (英国)	8.01	14.3	5.72
1 ppm (美国)	0.56	1.0	0.40
1 mmol/l (化学浓度)	56.00	100.0	39.98
1 gr/gal (美国)	9.60 / 64.8	17.11	6.85
1 mval/kg (毫当量)	28.00	50.0	19.99

压力

kPa	mbar	psi	inch/wc
0.1	1	0.0147	0.4014
0.2	2	0.0294	0.8028
0.3	3	0.0441	1.2042
0.4	4	0.0588	1.6056
0.5	5	0.0735	2.0070
0.6	6	0.0882	2.4084
0.7	7	0.1029	2.8098
0.8	8	0.1176	3.2112

kPa	mbar	psi	inch/wc
0.9	9	0.1323	3.6126
1	10	0.147	4.0140
1.2	12	0.1764	4.8168
1.4	14	0.2058	5.6196
1.6	16	0.2352	6.4224
1.8	18	0.2646	7.2252
2	20	0.294	8.0280
2.5	25	0.3675	10.0350
3	30	0.441	12.0420
3.5	35	0.5145	14.0490
4	40	0.588	16.0560
4.5	45	0.6615	18.0630
5	50	0.735	20.0700
5.5	55	0.8085	22.0770
6	60	0.882	24.0840
6.5	65	0.9555	26.0910
7	70	1.029	28.0980
7.5	75	1.1025	30.1050
8	80	1.176	32.1120
8.5	85	1.2495	34.1190
9	90	1.323	36.1260
9.5	95	1.3965	38.1330
10	100	1.47	40.1400
20	200	2.94	80.2800
30	300	4.41	120.4200
40	400	5.88	160.5600
50	500	7.35	200.7000
100	1000	14.7	401.4000

RATIONAL AG

Siegfried-Meister-Straße 1

86899 Landsberg am Lech, Germany

Tel. +49 (0)8191 3270

Fax +49 (0)8191 21735

info@rational-online.com

rational-online.com