

Antunes WATER FILTRATION 超濾膜濾水系統



Antunes & Co.

We exist to make our customers successful.



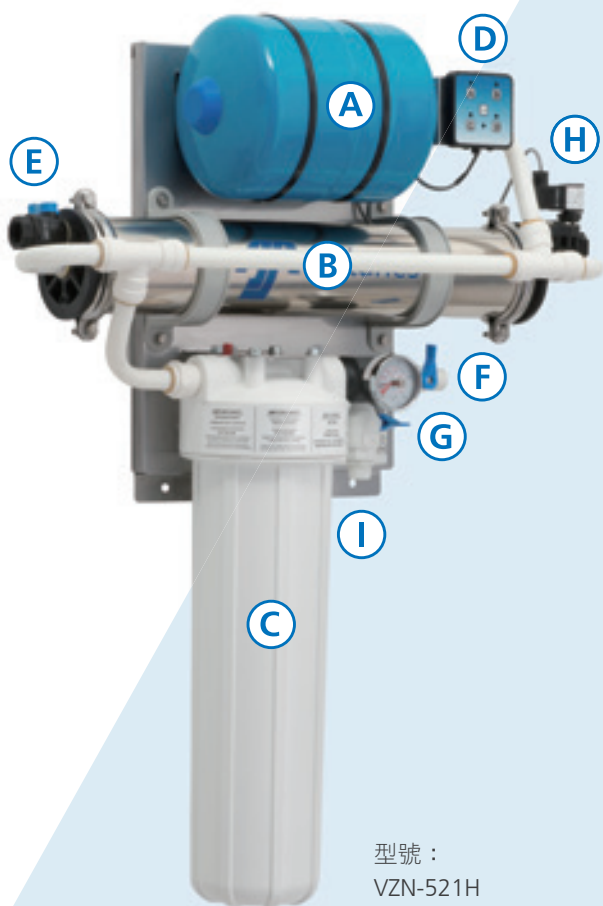
產品特性

高科技濾水技術

超濾膜過濾系統，過濾孔徑為0.015微米，比一般市售品牌0.5微米孔徑更精細33倍，更有效過濾細菌、雜質和病毒，去除率為 99.99% 並榮獲美國國家衛生基金會 NSF 42 及 ANSI 53 標準認證。

全球專利的獨特 7 孔超濾膜濾芯

採用聚醚砜材質的多孔超濾膜，最高可以承受 100Psi 7.9kg的壓力，及水中氯含量達300ppm的濃度，可針對管路做定期消毒作業，有效控制二次污染源。



型號：
VZN-521H

獨特反沖洗搭配智慧型控制系統

獨特的反沖洗系統，正反沖洗時間每次僅需10秒時間，利用了最新 Universal 控制器，可依地區水質狀況調整沖洗時間，確保系統供水正常，3-5年不需要更換超濾膜濾芯。

降低營運成本、減少設備維修

除了能有效解決現階段用水需求及提升用水品質外，還能降低營運耗材成本及降低設備故障率。

規格說明

A: 沖洗壓力桶

具有10Psi壓力，供給系統沖使用

B: 超濾膜濾芯

有效去除水中懸浮微粒、微生物、細菌、雜質和病毒，去除率為99.99%

C: 活性炭濾芯

能有效附著水中異味、餘氯、重金屬物質

D: 智慧型控制器

可依地區水質調整沖洗時間

E: 過濾系統進水口

F: 過濾系統出水口

G: 出水壓力表

H: 過濾系統排污出水口

I: 活性炭沖洗出水口

安裝需求

- 進水水壓範圍：36-80 psi (2.5 - 6.5kg)
- 最佳工作壓力：60 psi (4kg)
- 電源要求：110V-230V / 10W
- 需要有對應排水孔
- 注意濾芯更換空間(超濾膜濾芯及活性炭濾芯)
- 若水壓低於36psi，建議在系統前安裝增壓設備

型號：UF-216CC



出水量	5.8 L (1.5加侖) / 每分鐘
過濾孔徑	0.015 microns (微米)
電源	110V / 60Hz
功率	10 W
電流	0.8 A
重量	5.5 kg
進出水口	1 / 2" 英吋(4分)
尺寸(寬 x 深 x 高)	28 x 10 x 66 cm

型號：UFL-510



出水量	13 L (3.5加侖) / 每分鐘
過濾孔徑	0.015 microns (微米)
電源	110V / 60Hz
功率	10 W
電流	0.8 A
重量	9 kg
進出水口	1" 英吋
尺寸(寬 x 深 x 高)	26 x 15 x 50 cm

型號：VZN-511V



出水量	19 L (3.5加侖) / 每分鐘
過濾孔徑	0.015 microns (微米)
電源	110V / 60Hz
功率	10 W
電流	0.8 A
重量	25.8 kg
進出水口	3 / 4" 英吋(6分)
尺寸(寬 x 深 x 高)	63.5 x 23 x 69 cm

型號：VZN-520H



出水量	30 L (7.9加侖) / 每分鐘
過濾孔徑	0.015 microns (微米)
電源	110V / 60Hz
功率	10 W
電流	0.8 A
重量	18 kg
進出水口	3 / 4" 英吋(6分)
尺寸(寬 x 深 x 高)	79 x 23 x 43 cm

型號：VZN-521H



出水量	30 L (7.9加侖) / 每分鐘
過濾孔徑	0.015 microns (微米)
電源	110V / 60Hz
功率	10 W
電流	0.8 A
重量	31 kg
進出水口	3 / 4" 英吋(6分)
尺寸(寬 x 深 x 高)	79 x 23 x 99 cm

型號：VZN-541H



出水量	57 L (15加侖) / 每分鐘
過濾孔徑	0.015 microns (微米)
電源	110V / 60Hz
功率	10 W
電流	0.8 A
重量	38 kg
進出水口	3 / 4" 英吋(6分)
尺寸(寬 x 深 x 高)	127 x 23 x 99 cm

Antunes 超濾膜濾水系統 淨水權威專家

Antunes 公司成立於1955年，總部位於美國伊利諾州，從早期工業控制系統起家，以高超專業技術發展至餐飲設備，在一位荷蘭博士帶領下，研發出世界權威的濾水系統。集結了六十餘年經驗，以國際級的專利超濾膜技術，能有效過濾水中雜質、異味、超微小細菌和病毒，同時卻仍能保留水中對人體有益物質。

Antunes 淨水權威專家，已在台灣深耕多年，更是多間國際連鎖餐廳、飯店指定使用品牌。如：精品頂級飯店 W Hotel、連鎖速食餐廳麥當勞、超商便利店 7-Eleven 等等皆由 Antunes 為他們把關水質。

已使用客戶群



WATER FILTRATION

PREMIUM WATER QUALITY starts with a filtration system you can count on.



台灣總代理 台灣大昌華嘉 <https://hos.dksh.tw/>

北部：114 台北市內湖區堤頂大道二段407巷22號10樓 / 電話：02-8752-6326

中部：408 台中市南屯區益豐路四段436, 438號 / 電話：04-2385-2668

南部：806 高雄市前鎮區新街路286-2號2樓之1 / 電話：07-815-0951

